

# Prevodník tlaku MER

Prevodníky tlaku s keramickým meracím článkom DT1 sú ideálne pre merania relatívneho tlaku neagresívnych médií. Typické aplikácie sú pneumatické a hydraulické systémy v priemysle, kde sa vyžaduje automatizácia rôznych výrobných procesov. Prevodníky je možné dodať s rôznymi meracími rozsahmi, ktoré sú štandardizované vo forme výstupného signálu 4...20 mA alebo 0...10 V.



Odolné nerezové puzdro umožňuje pripojiť prevodník na potrubie so závitom G1/4" alebo G1/2", elektrický konektor má krytie IP65.

## Technické údaje:

| Allgemein<br>General Information                            |   | Gehäuse<br>Casing                                 |   |
|---|---|---|---|
| <b>Spannungsversorgung</b><br>Power supply                  | MER/I: 12...30 V DC<br>MER/U: 12...30 VC/DC | <b>Prozessanschluss</b><br>Connection Thread      | wahlweise G1/2", SW27 / G1/4" SW27<br>G1/2", SW27 / G1/4" SW27 at customer's <i>opinion</i>   |
| <b>Nennspannung</b><br>nominal voltage                      | MER/I: 24 V DC<br>MER/U: 24 V               | <b>Gesamthöhe</b><br>Height                       | G1/2": 92 mm<br>G1/4": 97mm   |
| <b>Berstdruck</b><br>Bursting pressure                      | 2.5 x f.s.                                  | <b>Anschluss</b><br>Connection                    | wahlweise Ventilsteckverbinder nach DIN EN 175301-803-A / M12 Steckverbinder<br>Valve connector acc. DIN EN 175301-803-A / M12 connector at customer's <i>opinion</i> |
| Ausgangssignal<br>Signal output                             |   | <b>Werkstoff</b><br>Material                      | Gehäuse: 1.4305<br>Sensor: Al2O3<br>Dichtung Viton®<br>Housing: 1.4305<br>Sensor: Al2O3<br>Seal: Poetry Viton®  |
| <b>Typ I (2-Leiter)</b><br>Typ I (2-wired)                  | 4...20 mA                                   | <b>Einsatztemperatur</b><br>Operating temperature | 0...85 °C   |
| <b>Analogausgang Bürde</b><br>Analogue output burden        | $R_a[\Omega] = (U_v[V] - 10V) \cdot 0,02 A$ | <b>Schutzart</b><br>Protection class              | IP65  |
| <b>Typ U (3-Leiter)</b><br>Type U (3-wired)                 | 0...10 V                                    | <b>Sensorik</b><br>Sensor                         |   |
| *weitere auf Anfrage<br>*special models available on demand |   | <b>Typ</b>  | relativ   |
|   |   | <b>Type</b>                                       | relative  |
|   |   | <b>Messbereich</b><br>Measuring range             | s.h. Tabelle Bestellinformationen<br>see table order information  |
|   |   | <b>Linearität</b><br>Linearity                    | < 1% f.s.   |
|   |   | <b>Hysterese</b><br>Hysteresis                    | < 0.5% f.s.   |

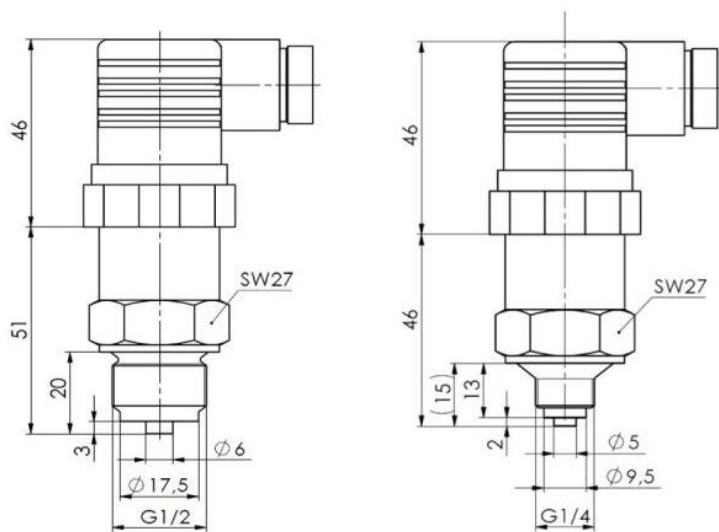
## Elektrické pripojenie:

DIN EN 175301-803-A



| Typ 4 ... 20 mA |                        | Typ 0 ... 10 V |                        |
|-----------------|------------------------|----------------|------------------------|
| Pin             | Belegung<br>Assignment | Pin            | Belegung<br>Assignment |
| 1               | +Ub                    | 1              | +Ub                    |
| 2               | GND                    | 2              | GND                    |
| 3               | -                      | 3              | Uout                   |
| 4               | -                      | 4              | -                      |

## Technický náčrt:



## Normy a štandardy:

- EU-Richtline 2014/30/EU
- DIN EN 61326-2-1:2013

## Objednávkové kódy:

### Typenschlüssel und Produktbeschreibung

Type code and product description

Artikelnummer: MER

Partnumber:

| MER | 1 | - |                       | / | 02                             | / | 01                    |
|-----|---|---|-----------------------|---|--------------------------------|---|-----------------------|
| Typ |   |   | Ausgang<br>Output     |   | Druckbereich<br>Pressure range |   | Gewinde<br>Thread     |
| MER | 1 | - | I = 4 ... 20 mA       | / | 01 = 0 ... 1,6 bar             | / | 01 = G1/4"            |
|     |   |   | U = 0 ... 10 V        |   | 02 = 0 ... 2,5 bar             |   | 02 = G1/2"            |
|     |   |   | 00 = Sonder*/Special* |   | 03 = 0 ... 4 bar               |   | 00 = Sonder*/Special* |
|     |   |   |                       |   | 04 = 0 ... 6 bar               |   |                       |
|     |   |   |                       |   | 05 = 0 ... 10 bar              |   |                       |
|     |   |   |                       |   | 06 = 0 ... 16 bar              |   |                       |
|     |   |   |                       |   | 07 = 0 ... 25 bar              |   |                       |
|     |   |   |                       |   | 08 = 0 ... 40 bar              |   |                       |
|     |   |   |                       |   | 09 = 0 ... 60 bar              |   |                       |
|     |   |   |                       |   | 10 = -1 ... 0 bar              |   |                       |
|     |   |   |                       |   | 11 = -1 ... 0,6 bar            |   |                       |
|     |   |   |                       |   | 12 = -1 ... 1,5 bar            |   |                       |
|     |   |   |                       |   | 13 = -1 ... 3 bar              |   |                       |
|     |   |   |                       |   | 14 = -1 ... 5 bar              |   |                       |
|     |   |   |                       |   | 15 = -1 ... 9 bar              |   |                       |
|     |   |   |                       |   | 16 = -1 ... 15 bar             |   |                       |
|     |   |   |                       |   | 17 = -0 ... -1 bar             |   |                       |
|     |   |   |                       |   | 00 = Sonder*/Special*          |   |                       |

\*Sonderausführungen auf Anfrage

\*Special versions on demand

**Upozornenie:**

Prevodník by sa nemal použiť v systémoch, kde sú tlakové rázy vyššie ako je dovolené preťaženie snímača. Taktiež použitie na pumpách, ventiloch alebo v blízkosti púmp a iných rýchlozáveroch je pre tento snímač nevhodné.

Pre tlmenie tlakových rázov na prijateľnú úroveň doporučujeme nainštalovať pred prevodník tlmiaci člen (napr. vodný kladivkový tlmič). Pri inštalácii je veľmi dôležité skontrolovať stav tesniaceho O-krúžku a jeho chemickú odolnosť voči použitému médiu.

Krúžok MER-FKM-Viton je odolný pri teplotách -20 až +220°C, má dobrú chemickú odolnosť voči minerálnym olejom a vode. Krúžok MER1.1 – CR je odolný voči väčšine chladív v teplotnom rozsahu -40°C až +100°C.

**Distribútor/predajca**

Meratex, s.r.o.

Vozárova 5

040 17 Košice

Email: [predaj@meratex.sk](mailto:predaj@meratex.sk)

Tel.: (+421)(0)55/6405118