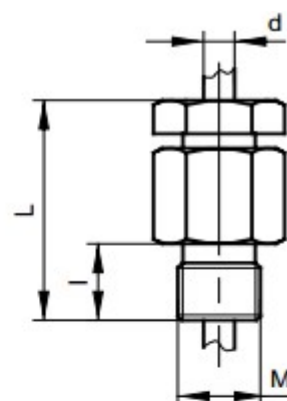


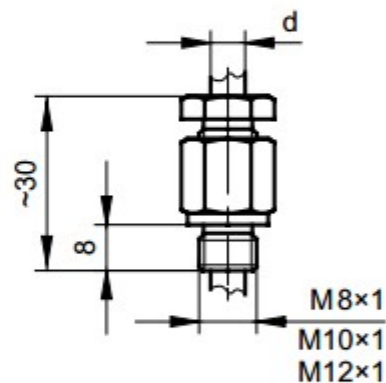
Montážne fittingy – úchytka slúžia ako dodatočné príslušenstvo pre snímače teploty, ktorých súčasťou nie je závit. Používajú sa na upevnenie snímača na mieste merania a umožňujú nastavenie hĺbky zasunutia snímača.

**Specification**

UG-1 compression fitting		
Material: zinc-plated steel A10		
Seal: ceramic rope		
Type	Thread	d [mm]
UG-1-6	M16x1,5	6,0
UG-1-8	M16x1,5	8,0
UG-1-12	M20x1,5	12,0
UG-1-15	M24x2	15,0
UG-1-20	M30x2	20,0



UG-3 compression fitting		
Material: stainless steel 1.4541 (1H18N9T)		
Seal: stainless steel ring 1.4541		
Type	Thread	d [mm]
UG-3-1; 1,5; 2	M8x1	1; 1,5; 2,0
UG-3-3	M10x1	3,0
UG-3-45		4,5
UG-3-6		6,0
UG-3-8	M12x1	8,0



UG-8 compression fitting				
Material: stainless steel 1.4541 (1H18N9T)				
Seal: stainless steel ring 1.4541				
d [mm]	D	L [mm]	l [mm]	SW
ø6	M20x1,5 G½	50	15	30
ø8				
ø10				
ø12				
ø14	M27x2 G¾	55	20	36
ø15				

