

Tento snímač sa používa na meranie teploty kvapalných a plyných médií. V hlavici snímača je zabudovaný displej na lokálne zobrazenie teploty.

Špecifikácia:

Merací rozsah/typ snímača:

- 200 až +550°C – PT100 – Class B
- 40 až +550°C – Tc K, J – Class 2

Materiál jímky:

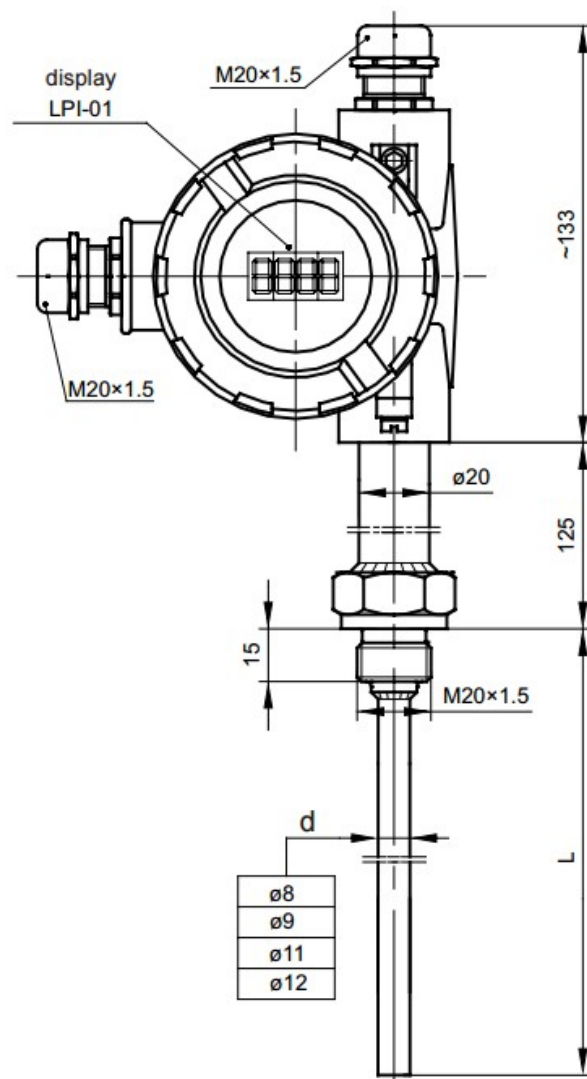
- Nerez 1.4541
- Dĺžka L(mm): 80 až 1500

Hlavica:

- typ XDI-80, krytie IP65, -20 až +70°C

Lokálny displej:

- typ LPI-01 + prevodník 4-20 mA



Možnosti:

- Pt500, Pt1000, Ni100, Ni1000, TcT, TcN
- lokálny displej v hlavici na zobrazenie teploty DANWwin
- iný typ závit (inch alebo metrický)
- zmena typu hlavice
- trieda presnosti snímačov: PT100 – class A, class AA, Tc: class 1
- prevodník teploty do hlavice

Tolerancia odporových snímačov Pt (podľa normy EN60751):

Trieda presnosti:	Merací rozsah:	Vzorec na výpočet prijateľnej odchýlky:
AA	-50 až +200°C	$T = \pm(0,10 + 0,0017 t)$
A	-100 až +450°C	$T = \pm(0,15 + 0,002 t)$
B	-196 až +600°C	$T = \pm(0,3 + 0,005 t)$

Tolerancia pre termočlánky (podľa normy EN60584):

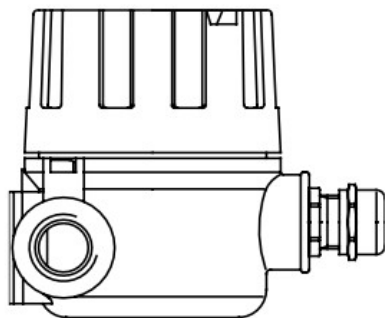
Class 1

Typ termočlánku	Merací rozsah:	Tolerancia:
J - Fe-CuNi	od -40 do +375 od +375 do +750	$\pm 1,5$ $\pm 0,004$ [t]
K - NiCr-NiAl	od -40 do +375 od +375 do +1000	$\pm 1,5$ $\pm 0,004$ [t]

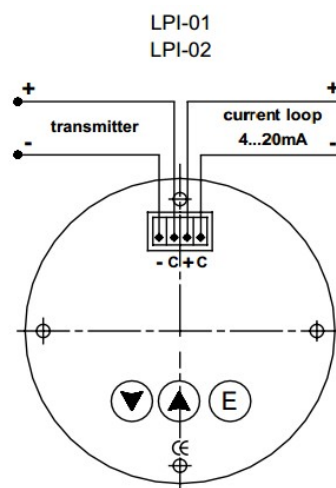
Class 2

Typ termočlánku	Merací rozsah:	Tolerancia:
J - Fe-CuNi	od -40 do +333 od +333 do +750	$\pm 2,5$ $\pm 0,0075$ [t]
K - NiCr-NiAl	od -40 do +333 od +333 do +1200	$\pm 2,5$ $\pm 0,0075$ [t]

Typy hlavíc:

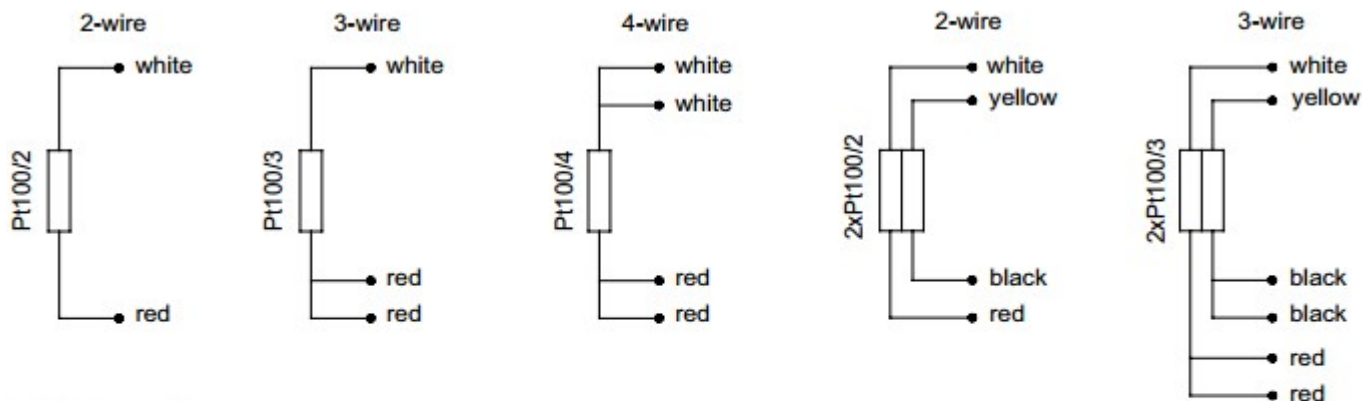


XDI-80

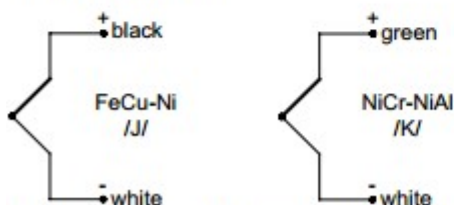


Schémy zapojenia snímačov:

Pt100 (thermometric resistor)



TC (thermocouple)



In double sensors one of thermocouples is additionally marked out.

Product code

1	<input type="text"/>	Sensing element	
		OP	resistor Pt
		TJ	thermocouple Fe-CuNi /J/
		TK	thermocouple NiCr-NiAl /K/
			other parameters acc. to requirements
2	<input type="text"/>	Thermowell length	
		100	100mm
		160	160mm
		230	230mm
		360	360mm
	other parameters acc. to requirements		
3	<input type="text"/>	Thermowell diameter	
		8	ø8mm
		9	ø9mm
		11	ø11mm
		12	ø12mm
	other parameters acc. to requirements		
4	<input type="text"/>	Dimension of process connection thread	
		M20x1,5	metric thread M20x1,5
		G½	pipe thread (inch) G½
	other parameters acc. to requirements		
5	<input type="text"/>	Accuracy	
		A or B	for measuring resistor
	1 or 2	for thermocouple	
6	<input type="text"/>	Measurement circuit (for resistor)	
		2	2 - wire
		3	3 - wire
		4	4 - wire
7	<input type="text"/>	Transmitter type (optionally)	
		Tx	head mounted transmitter TxBlock
			other parameters acc. to requirements
8	<input type="text"/>	Temperature range of transmitter	
		(0+100°C)	transmitter configured for temperature range 0+100°C
	other parameters acc. to requirements		

1 2 3 4 5 6 7 8
 WT GN-6 - - - - - - -