

Vymeniteľná rúrka so snímačom je kompatibilná so snímačmi s hlavice, ktoré sú navrhnuté pre vymeniteľné snímače. Vymeniteľná rúrka sa inštaluje cez vymeniteľnú hlavicu do tela snímača.

Špecifikácia:

Merací rozsah/typ snímača:

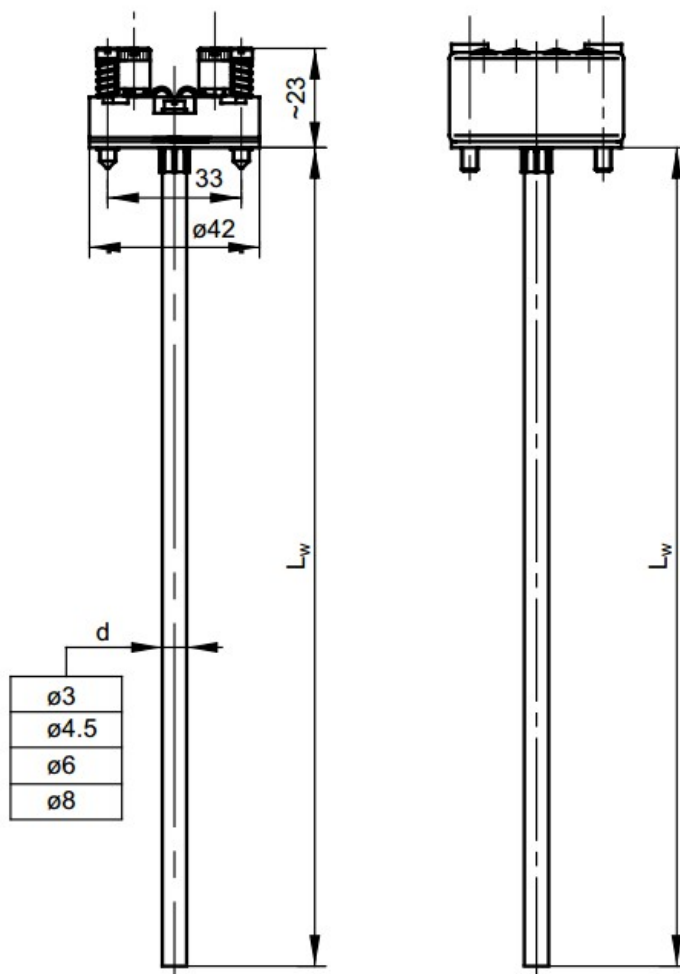
- 200 až +550°C – PT100 – Class B
- 40 až +700°C – Tc J – Class 2
- 40 až +1200°C – Tc K – Class 2

Vlastnosti púzdra:

- Oceľ 1.4541 pre W2J ø3; 4,5; 6mm
- Oceľ 1.4571 pre W2P ø3; 6mm
- 2.4816 (Inconel 600) pre W2K ø3; 4,5; 6; 8mm
- Dĺžka L(mm): min. 100
- Priemer (mm): 3, 4,5, 6, 8

Kompatibilné hlavice:

- BA, BEG, DANA, DANAW, NAA, NS, XD-AD, XE-DANA, XE-DANAW



Možnosti:

- trieda presnosti snímačov: PT100 – class A, class AA, Tc: class 1
- prevodník teploty
- ATEX certifikácia pre EX snímače
- neštandardné rozmery snímača

Tolerancia odporových snímačov Pt (podľa normy EN60751):

Trieda presnosti:	Merací rozsah:	Vzorec na výpočet prijateľnej odchýlky:
AA	-50 až +200°C	$T = \pm(0,10 + 0,0017 t)$
A	-100 až +450°C	$T = \pm(0,15 + 0,002 t)$
B	-196 až +600°C	$T = \pm(0,3 + 0,005 t)$

Tolerancia pre termočlánky (podľa normy EN60584):

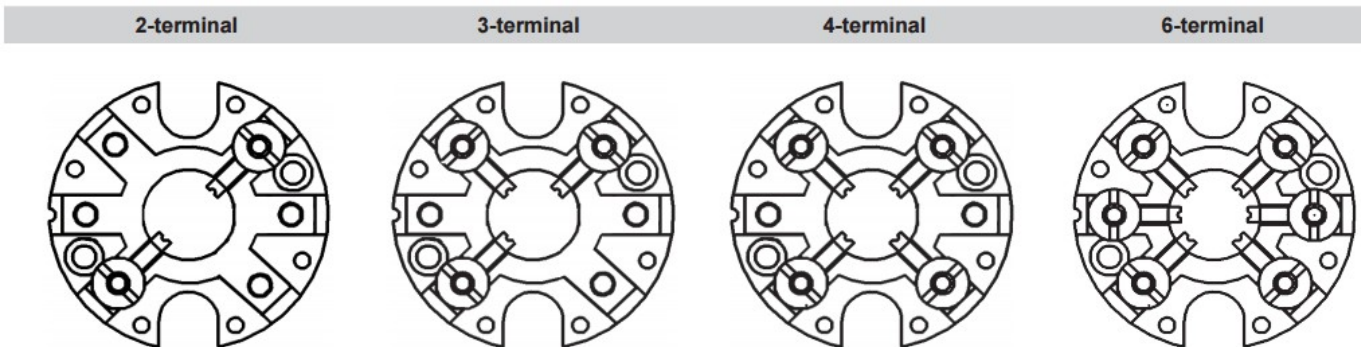
Class 1

Typ termočlánku	Merací rozsah:	Tolerancia:
J - Fe-CuNi	od -40 do +375 od +375 do +750	$\pm 1,5$ $\pm 0,004$ t
K - NiCr-NiAl	od -40 do +375 od +375 do +1000	$\pm 1,5$ $\pm 0,004$ t

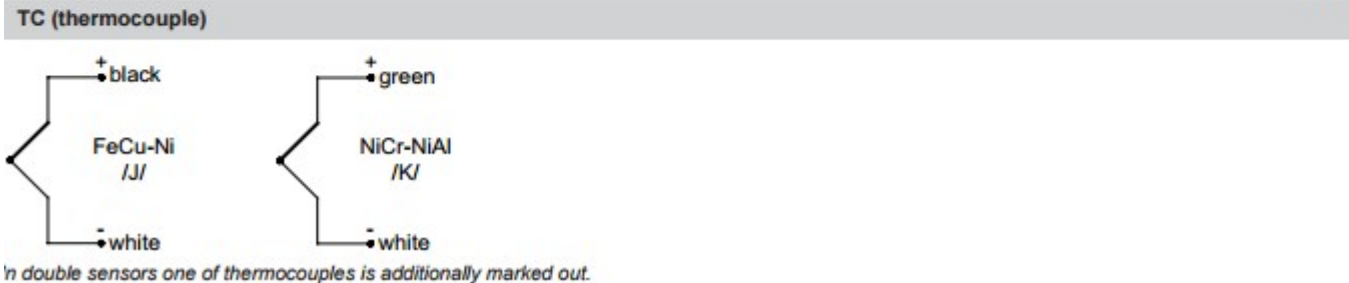
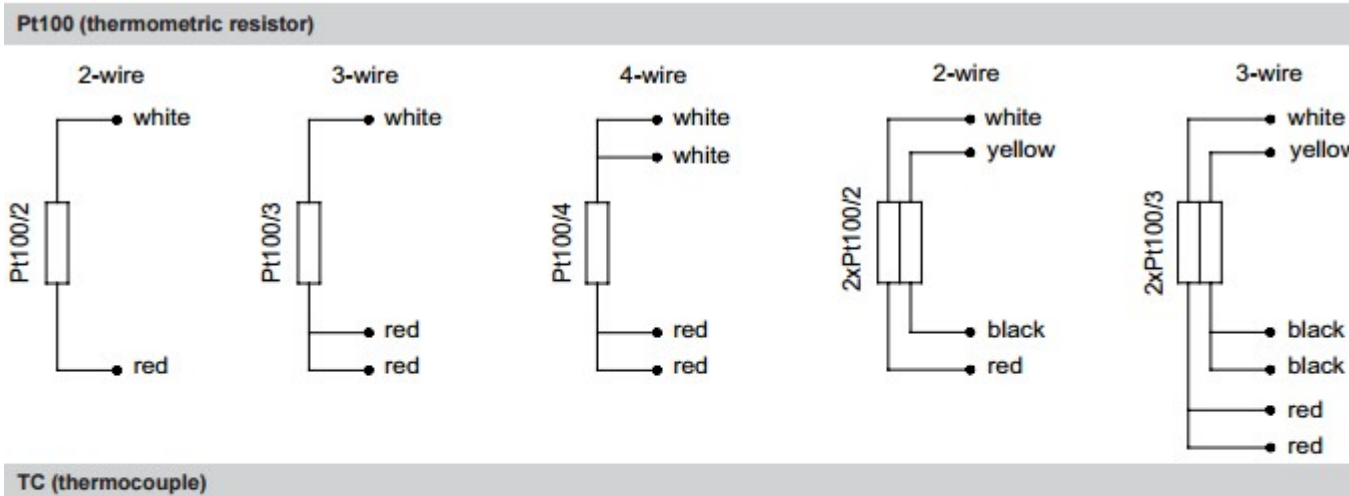
Class 2

Typ termočlánku	Merací rozsah:	Tolerancia:
J - Fe-CuNi	od -40 do +333 od +333 do +750	$\pm 2,5$ $\pm 0,0075$ t
K - NiCr-NiAl	od -40 do +333 od +333 do +1200	$\pm 2,5$ $\pm 0,0075$ t

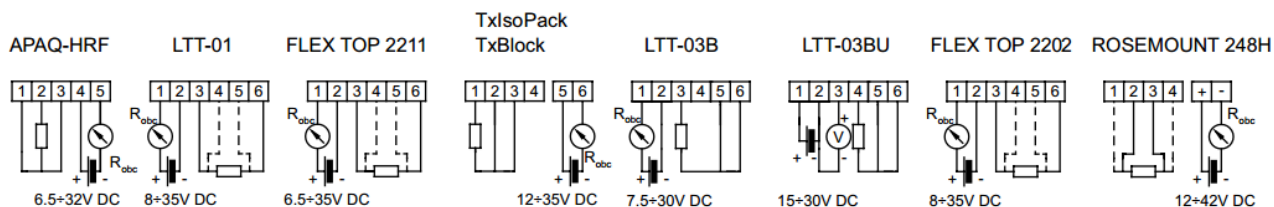
Typy terminálových blokov:



Schémy zapojenia snímačov:



Prevodníky:



Product code

		Insert version	
0	<input type="text"/>	no designation	single
		2	double
1	<input type="text"/>	no designation	with terminal block
		AP	with transmitter
		Sensing element	
		P	resistor Pt
		J	thermocouple Fe-CuNi /J/
2	<input type="text"/>	K	thermocouple NiCr-NiAl /K/
			other parameters acc. to requirements
		Insert sheath diameter	
		3	ø3mm
		4,5	ø4,5mm
		6	ø6mm
3	<input type="text"/>	8	ø8mm
			other parameters acc. to requirements
		Hot junction	
		SO	insulated hot junction
		SP	grounded hot junction
4	<input type="text"/>	SOA	one hot junction for two thermocouples insulated form the sheath
		SOB	one hot junction for two thermocouples insulated form the sheath
		Immersion length L_w	
5	<input type="text"/>	200	length in mm
			other parameters acc. to requirements
		Accuracy	
6	<input type="text"/>	A or B	for measuring resistor
		1 or 2	for thermocouple
		Measurement circuit (for resistor)	
		2	2 - wire
7	<input type="text"/>	3	3 - wire
		4	4 - wire
		Transmitter type (optionally)	
8	<input type="text"/>	Tx	head mounted transmitter TxBlock
			other parameters acc. to requirements
		Temperature range of transmitter	
9	<input type="text"/>	(0÷100°C)	transmitter configured for temperature range 0+100°C
			other parameters acc. to requirements

0 1 2 3 4 5 6 7 8 9
 W2 / - - - - - -