

Vymeniteľná rúrka so snímačom je kompatibilná so snímačmi s hlavice, ktoré sú navrhnuté pre vymeniteľné snímače. Vymeniteľná rúrka sa inštaluje cez vymeniteľnú hlavicu do tela snímača.

Špecifikácia:

Merací rozsah/typ snímača:

-200 až +550°C – PT100 – Class B

-40 až +700°C – Tc K, J – Class 2

Materiál jímky:

Nerez 1.4541

Dĺžka L(mm): 145, 205, 275, 315, 405, 555 pre $\varnothing 6$ mm

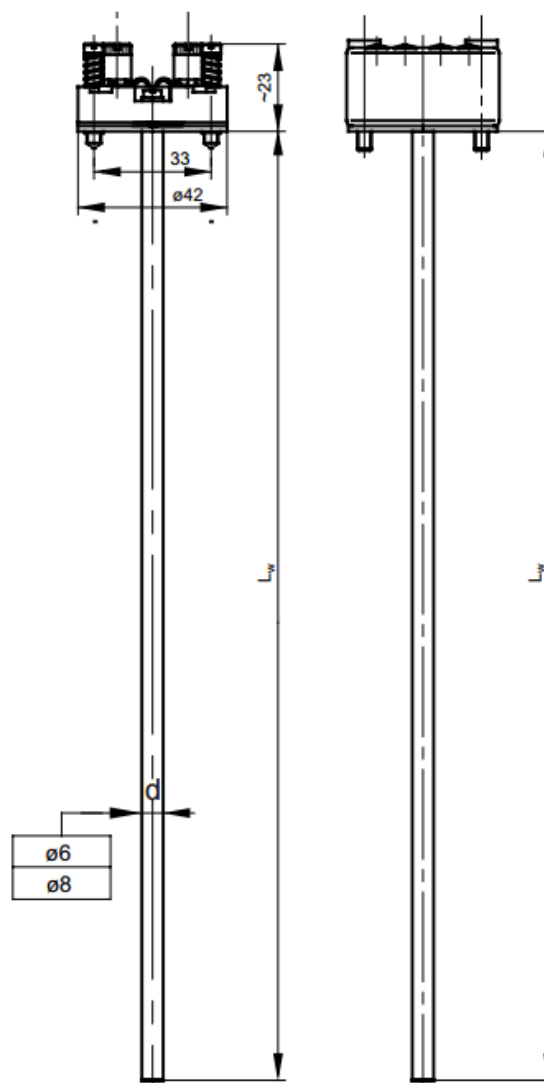
Dĺžka L(mm): 525, 735, 1025, 2025 pre $\varnothing 8$ mm

Lmax pre $\varnothing 6$ mm: 1500 mm

Lmax pre $\varnothing 8$ mm: 2025 mm

Kompatibilné hlavice:

- BA, BEG, DANA, DANAW, NAA, NS, XD-AD, XE-DANA, XE-DANAW



Možnosti:

- trieda presnosti snímačov: PT100 – class A, class AA, Tc: class 1
- prevodník teploty
- ATEX certifikácia pre EX snímače
- neštandardné rozmery snímača

Tolerancia odporových snímačov Pt (podľa normy EN60751):

| Trieda presnosti: | Merací rozsah: | Vzorec na výpočet prijateľnej odchýlky: |
|-------------------|----------------|-----------------------------------------|
| AA | -50 až +200°C | $T = \pm(0,10 + 0,0017 t)$ |
| A | -100 až +450°C | $T = \pm(0,15 + 0,002 t)$ |
| B | -196 až +600°C | $T = \pm(0,3 + 0,005 t)$ |

Tolerancia pre termočlánky (podľa normy EN60584):

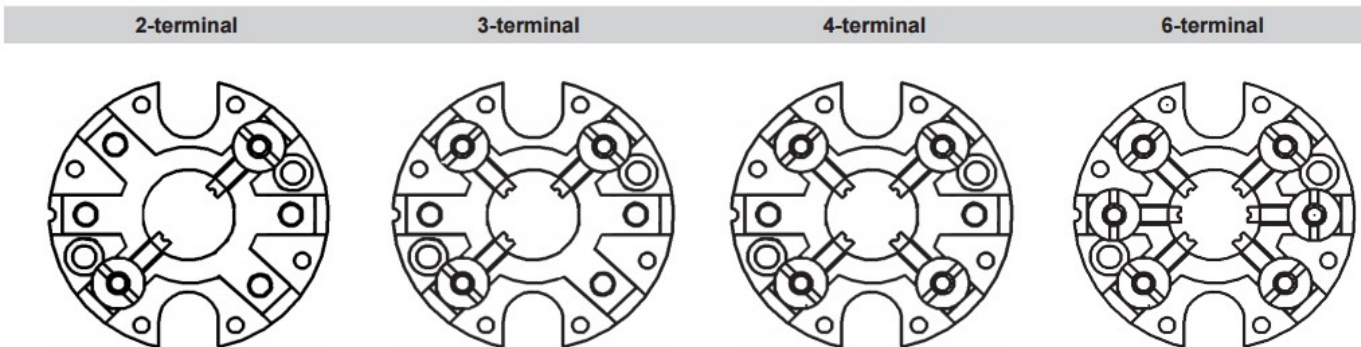
Class 1

| Typ termočlánku | Merací rozsah: | Tolerancia: |
|-----------------|------------------------------------|-----------------------------|
| J - Fe-CuNi | od -40 do +375 od +375 do +750 | $\pm 1,5$ $\pm 0,004$ t |
| K - NiCr-NiAl | od -40 do +375 od +375 do +1000 | $\pm 1,5$ $\pm 0,004$ t |

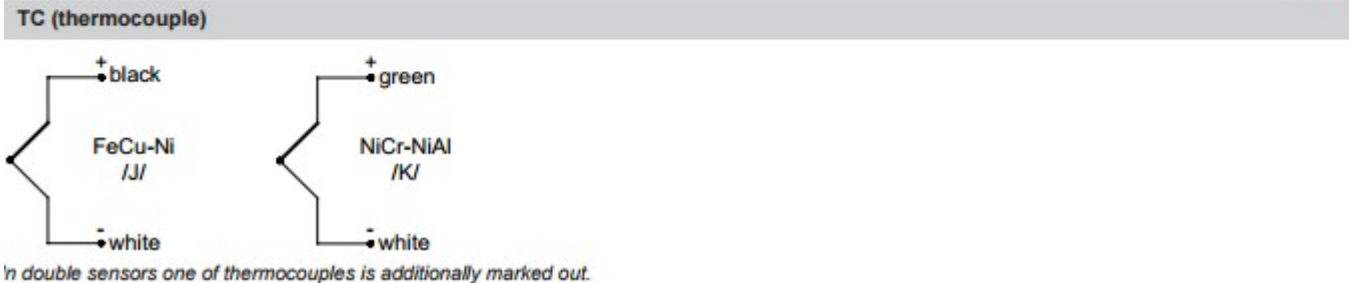
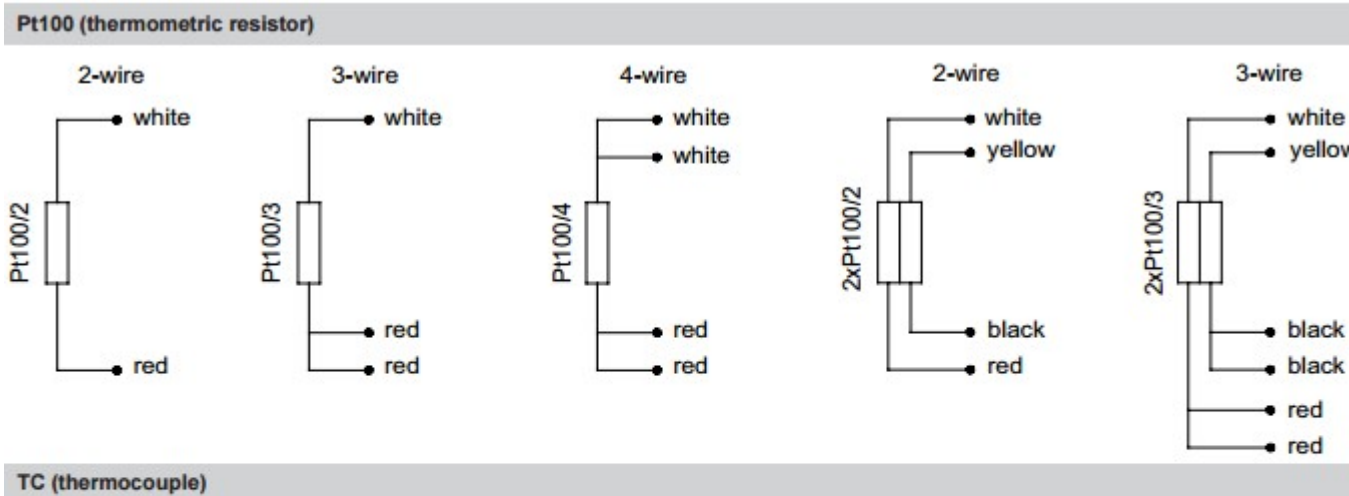
Class 2

| Typ termočlánku | Merací rozsah: | Tolerancia: |
|-----------------|------------------------------------|------------------------------|
| J - Fe-CuNi | od -40 do +333 od +333 do +750 | $\pm 2,5$ $\pm 0,0075$ t |
| K - NiCr-NiAl | od -40 do +333 od +333 do +1200 | $\pm 2,5$ $\pm 0,0075$ t |

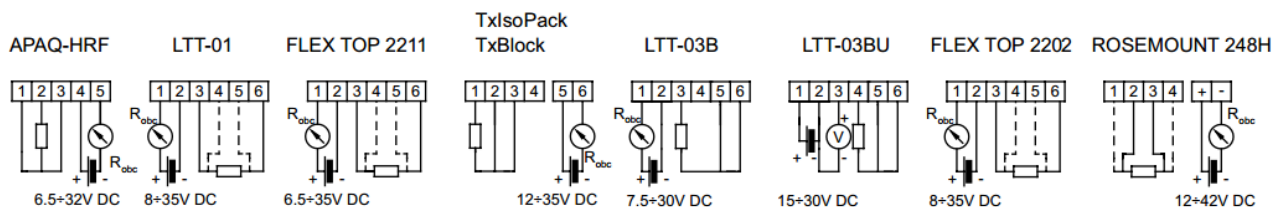
Typy terminálových blokov:



Schémy zapojenia snímačov:



Prevodníky:





Product code

| | | | |
|---|----------------------|--------------------------------------------|------------------------------------------------------------------|
| | | Insert version | |
| | | no designation | single |
| 0 | <input type="text"/> | 2 | double |
| | | no designation | with terminal block |
| 1 | <input type="text"/> | AP | with transmitter |
| | | Sensing element | |
| | | P | resistor Pt |
| | | J | thermocouple Fe-CuNi /J/ |
| | | K | thermocouple NiCr-NiAl /K/ |
| 2 | <input type="text"/> | | other parameters acc. to requirements |
| | | Insert sheath diameter | |
| | | 6 | ø6mm |
| | | 8 | ø8mm |
| 3 | <input type="text"/> | | other parameters acc. to requirements |
| | | Hot junction | |
| | | SO | insulated hot junction |
| | | SP | grounded hot junction |
| 4 | <input type="text"/> | SOA | one hot junction for two thermocouples insulated from the sheath |
| | | Immersion length L_w [mm] | |
| | | dla ø6 | 145, 208, 275, 315, 405, 555 |
| | | dla ø8 | 525, 735, 1025, 1425, 2025 |
| 5 | <input type="text"/> | | other parameters acc. to requirements |
| | | Accuracy | |
| | | A or B | for measuring resistor |
| 6 | <input type="text"/> | 1 or 2 | for thermocouple |
| | | Measurement circuit (for resistor) | |
| | | 2 | 2 - wire |
| | | 3 | 3 - wire |
| 7 | <input type="text"/> | 4 | 4 - wire |
| | | Transmitter type (optionally) | |
| | | Tx | head mounted transmitter TxBlock |
| 8 | <input type="text"/> | | other parameters acc. to requirements |
| | | Temperature range of transmitter | |
| | | (0+100°C) | transmitter configured for temperature range 0+100°C |
| 9 | <input type="text"/> | | other parameters acc. to requirements |

0 1 2 3 4 5 6 7 8 9
 W1 / - - - - - -