

Snímač je vhodný na meranie teploty na ťažko dostupných miestach v aplikáciách vyžadujúcich použitie flexibilného snímača s malým priemerom (možnosť ohnúť snímač do požadovaného tvaru).

## Špecifikácia:

### Merací rozsah/typ snímača:

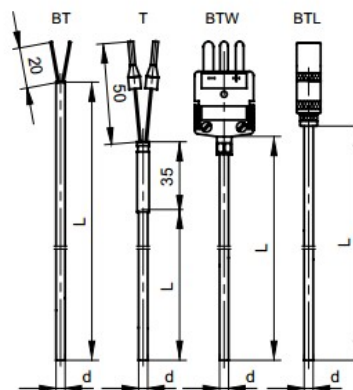
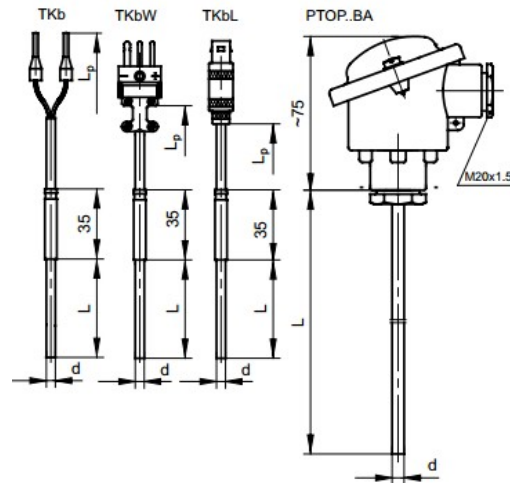
- 200 až +550°C – PT100 – class B – priemer 6 mm
- 200 až +500°C – PT100 – class B – priemer 3 mm

### Materiál termojímky:

- materiál: oceľ 1.4571
- priemer d snímača: 3, 6 mm
- dĺžka L: na vyžiadanie
- minimálny rádius ohybu: 3xd mm

### Konštrukčné verzie:

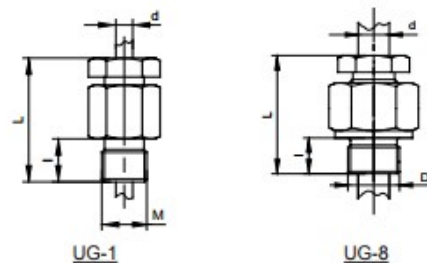
- typ BA – s hlavicou
- typ BT – odkryté konce drôtov 20 mm
- typ T – s ochrannou rúrkou pre vyvedenie kábla
- typ Tkb – s kompenzačným káblom
- typ TkbW – s kompenzačným káblom a konektorom
- typ BTW – s konektorom



## Možnosti:

- lokálny displej v hlavici na zobrazenie teploty DANWwin
- výberu fittingu – úchytka UG-1, UG-3, UG-8
- zmena typu hlavice
- 2-3 žilové pripojenie
- zmena triedy presnosti
- prevodník teploty do hlavice (4-20 mA alebo 0-10V)

### Mounting fittings

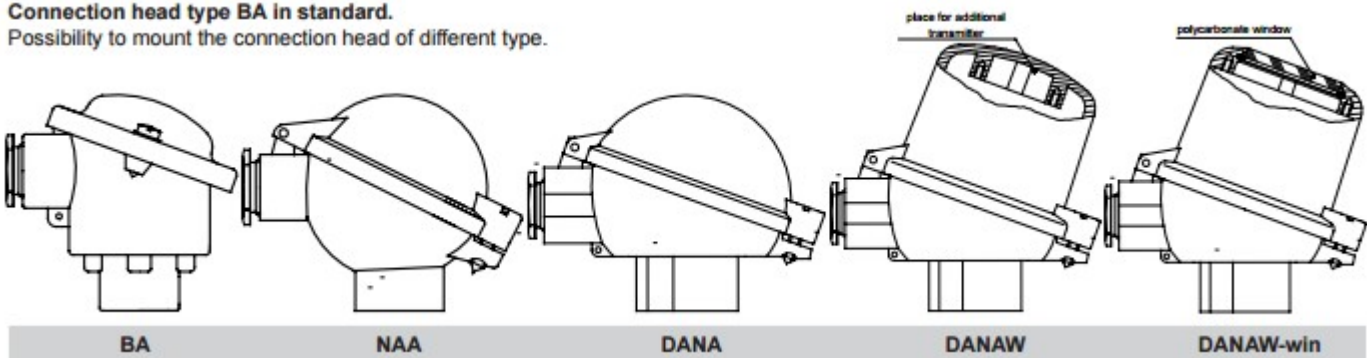


## Tolerancia odporových snímačov Pt (podľa normy EN60751):

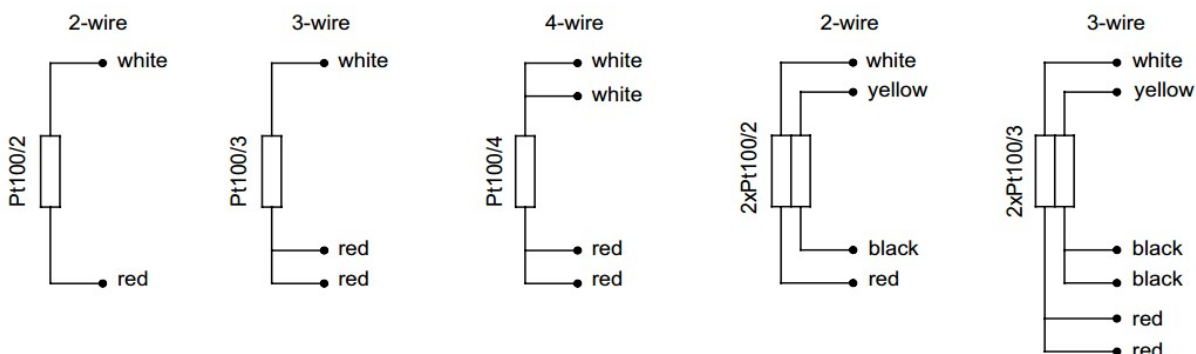
Trieda presnosti:	Merací rozsah:	Vzorec na výpočet prijateľnej odchýlky:
AA	-50 až +200°C	$T = \pm(0,10 + 0,0017  t )$
A	-100 až +450°C	$T = \pm(0,15 + 0,002  t )$
B	-196 až +600°C	$T = \pm(0,3 + 0,005  t )$

## Typy hlavíc:

Connection head type BA in standard.  
Possibility to mount the connection head of different type.



## Schémy zapojenia snímačov:



## Izolácia káblov

Materiál	Merací rozsah:	Vlastnosti:
PCV	od -10 do +105 °C	Aplikuje sa v miernom prostredí. Vodotesný a flexibilný.
YC – polyvinyl chlorid	od -10 do +105 °C	Aplikuje sa v miernom prostredí. Vodotesný a flexibilný.
FEP - teflón	od -50 do +200 °C	Odolný voči olejom, kyselinám a iným agresívnym látkam kvapaliny. Dobrá flexibilita kábla.
Si - silikón	od -50 do +180 °C	Vodotesný a flexibilný kábel. Používa sa v podmienkach vysokej vlhkosti
Ws – sklenené vlákna	od -60 do +400 °C	Dobrá odolnosť voči vysokým teplotám. Nízka odolnosť voči prenikaniu kvapaliny.

**Product code**

		<b>Sensor version</b>	
1	<input type="text"/>	AP	with transmitter
		APW	with display
		no designation	single
2	<input type="text"/>	2	double
		<b>Sensing element</b>	
3	<input type="text"/>	Pt100	with Pt100 resistor
			other parameters acc. to requirements
		<b>Constructional version</b>	
		BA	with BA connection head
		BT	without sleeve, with exposed wire ends
		T	with sleeve
		BTWM	with mini plug installed on the sheath (only ø3mm)
		BTWS	with standard plug installed on the sheath (only ø3mm)
		BTL	with LEMO socket installed on the sheath
		TKb	with compensation cable
		TKbL	with cable and LEMO plug
4	<input type="text"/>	TKbW	with compensation cable and mini plug
			other parameters acc. to requirements
		<b>Sheath diameter</b>	
5	<input type="text"/>	dx10	dx10
			other parameters acc. to requirements
		<b>Accuracy</b>	
6	<input type="text"/>	A or B	for resistor Pt
		<b>Measurement circuit</b>	
		2	2 - wire
		3	3 - wire
7	<input type="text"/>	4	4 - wire
		<b>Length L</b>	
8	<input type="text"/>	200	200mm
			other parameters acc. to requirements
		<b>Lead wire length L<sub>p</sub></b>	
9	<input type="text"/>	2	2m
			other parameters acc. to requirements
		<b>Lead wire insulation</b>	
		Si	silicone
10	<input type="text"/>	Ws	fiberglass
		<b>Additional accessories</b>	
		G	socket for cable sensors
11	<input type="text"/>	TxBLOCK	TxBLOCK transmitter (0÷100°C ) for head sensors

1  PTOP - 2  - 3  - 4  - 5  - 6  - 7  - 8  - 9  - 10  - 11