

Snímač teploty určený na meranie teploty v klimatizačných a ventilačných systémoch. Perforovaný koniec stonky pre rýchlu odozvu snímača. Verzia TOPWE-1 môže byť dodaná spolu s káblom pre pripojenie ku prenosnému teplomeru.

Špecifikácia:

Merací rozsah/typ snímača:

-50 až +400°C – PT100 – Class B – verzia snímača s hlavicom

-50 až +250°C – PT100 – Class B – verzia snímača s rúčkou

Materiál jímky:

Nerez 1.4541

Dĺžka L(mm): 50 až 1000

Priemer: 6mm

Hlavica

- typ MA, krytie IP54, -40 až +100°C

Pripojenie

M20x1,5;G½

Kábel:

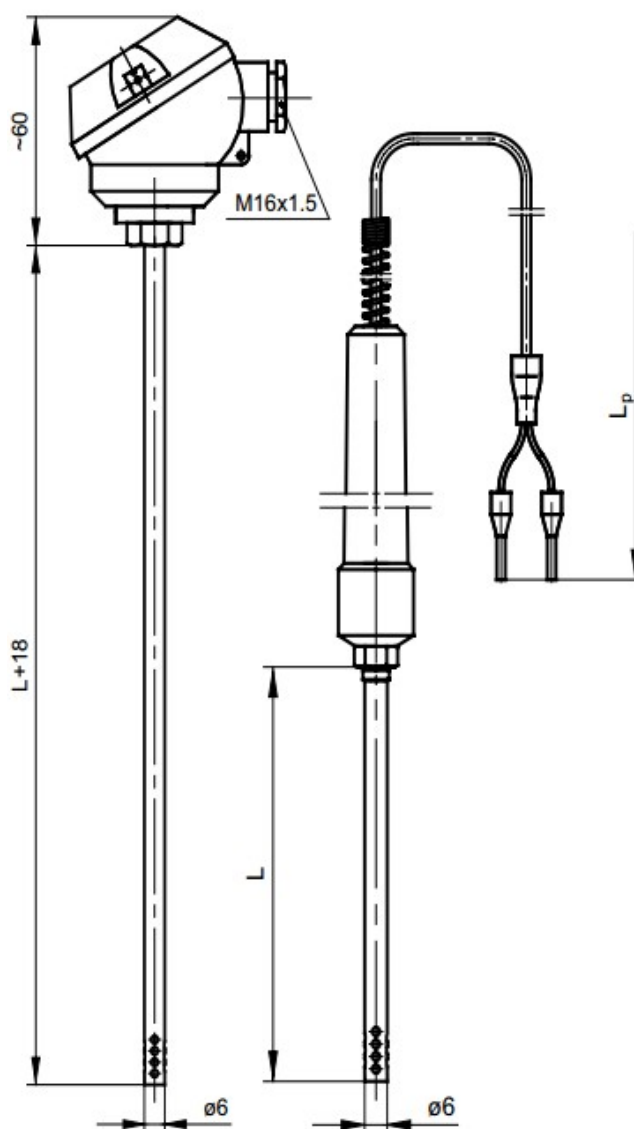
- 2x0,22 mm² so silikónovou izoláciou

Možnosti:

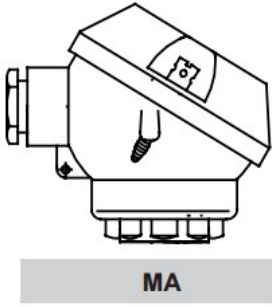
- Pt500, Pt1000, Ni100, Ni1000, TcT, TcN
- lokálny displej v hlavici na zobrazenie teploty DANWin
- iný typ závit (inch alebo metrický)
- trieda presnosti snímačov: PT100 – class A, class AA, Tc: class 1
- prevodník teploty do hlavice

Tolerancia odporových snímačov Pt (podľa normy EN60751):

Trieda presnosti:	Merací rozsah:	Vzorec na výpočet prijateľnej odchýlky:
AA	-50 až +200°C	$T = \pm(0,10 + 0,0017 t)$
A	-100 až +450°C	$T = \pm(0,15 + 0,002 t)$
B	-196 až +600°C	$T = \pm(0,3 + 0,005 t)$



Typy hlavíc:



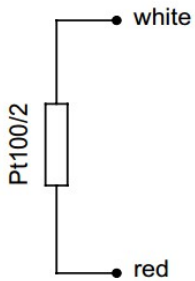
MA

Schémy zapojenia snímačov:

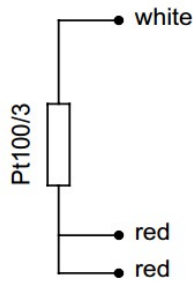
Pt100 (thermometric resistor)

Transmitter

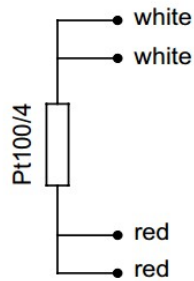
2-wire



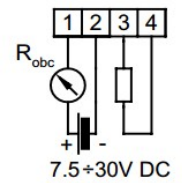
3-wire



4-wire

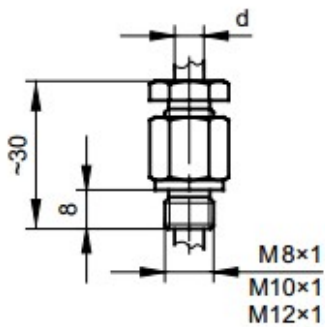


LTT-03J

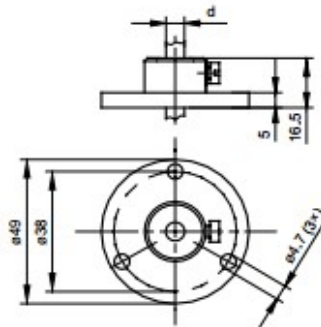


Uchytenie snímačov - fitting:

Mounting fittings



UG-3



UZK-1

Product code

		Sensor version	
		AP	with transmitter (applies to TOPW-1, Pt100)
0	<input type="text"/>	2AP	with two transmitters
		APW	with display
		no designation	with terminal block
1	<input type="text"/>	2	double
		Sensor version	
		no designation	version with connection head
2	<input type="text"/>	E	version with lead wire
		Sheath length	
		50	50mm
		1000	1000mm
3	<input type="text"/>		other parameters acc. to requirements
		Accuracy	
		A or B	for resistor Pt
4	<input type="text"/>	1 or 2	for thermocouple
		Measurement circuit dla resistor	
		2	2 - wire
		3	3 - wire
5	<input type="text"/>	4	4 - wire
		Transmitter type (optionally)	
		LTT03J	head mounted LTT03J transmitter
6	<input type="text"/>		other parameters acc. to requirements
		Temperature range of transmitter	
		(0+100°C)	transmitter configured for temperature range 0+100°C
7	<input type="text"/>		other parameters acc. to requirements
		Lead wire length for TOPWE	
		1,5	1,5m
8	<input type="text"/>		other parameters acc. to requirements

0 1 2 - 3 4 5 6 7 8
 TOPW - **1** - - - - - - -