

Snímač je vhodný na meranie teploty v obytných, kancelárskych a výrobných priestoroch. Skrinka snímača je vyrobená z plastu a je vhodná na montáž na stenu. Snímač môže byť vybavený prevodníkom 4-20 mA.

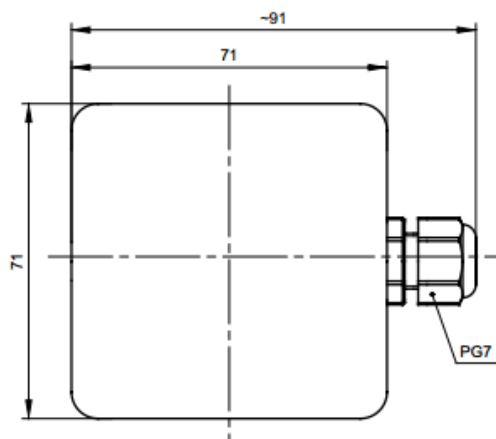
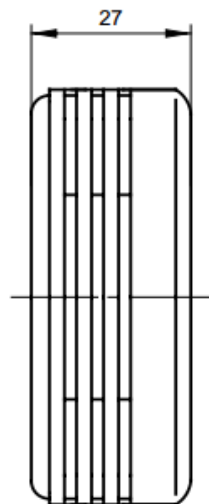
### Špecifikácia:

#### Merací rozsah/typ snímača:

-40 až +60°C – PT100 – Class B

#### Skrinka:

- materiál – ABS– IP20
- max. vlhkosť 80% RH



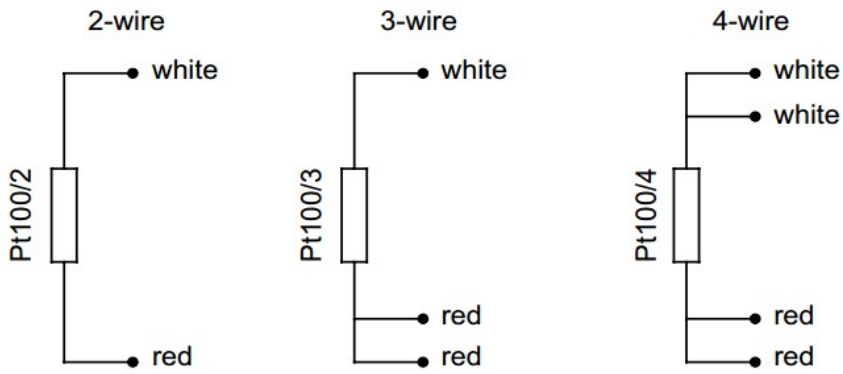
### Možnosti:

- Pt500, Pt1000, Ni100, Ni1000, TcT, TcN
- trieda presnosti snímačov: PT100 – class A, class AA, Tc: class 1
- prevodník teploty do skrinky

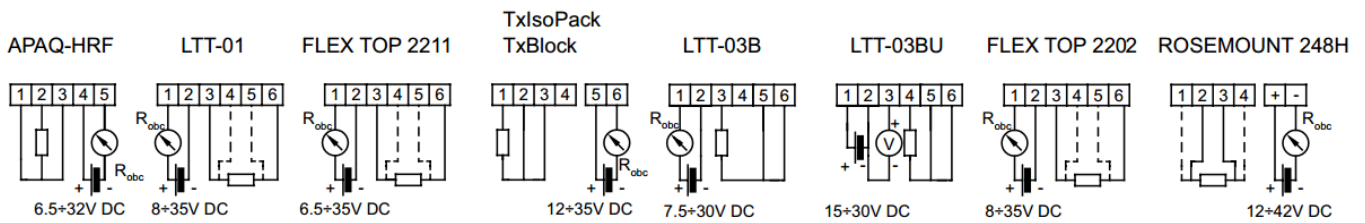
### Tolerancia odporových snímačov Pt (podľa normy EN60751):

Trieda presnosti:	Merací rozsah:	Vzorec na výpočet prijateľnej odchýlky:
<b>AA</b>	-50 až +200°C	$T = \pm(0,10 + 0,0017  t )$
<b>A</b>	-100 až +450°C	$T = \pm(0,15 + 0,002  t )$
<b>B</b>	-196 až +600°C	$T = \pm(0,3 + 0,005  t )$

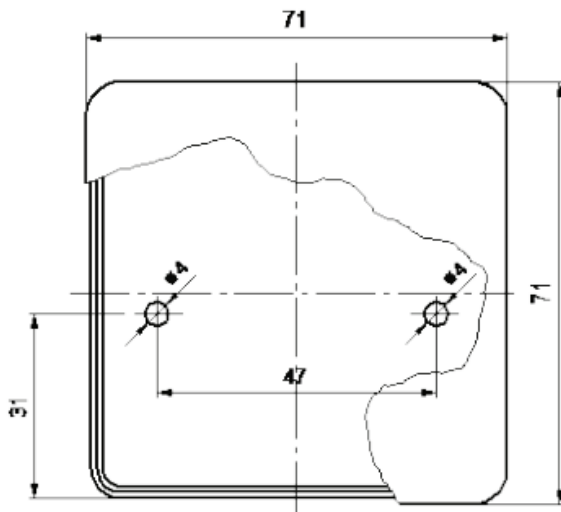
## Schémy zapojenia snímačov:



## Prevodníky:



## Uchytenie snímača:



**Product code**

		<b>Resistor type</b>	
1	<input type="text"/>	<b>P</b>	resistor Pt
		<b>N</b>	resistor Ni
		<b>Resistor type</b>	
2	<input type="text"/>	<b>Pt100</b>	Pt100
			other parameters acc. to requirements
		<b>Accuracy</b>	
3	<input type="text"/>	<b>A or B</b>	for resistor Pt
		<b>Measurement circuit</b>	
		<b>2</b>	2 - wire
4	<input type="text"/>	<b>3</b>	3 - wire
		<b>4</b>	4 - wire
		<b>Additional accessories</b>	
5	<input type="text"/>	<b>P7</b>	version with cable gland

1                      2                      3                      4                      5  
   -  -  -  -