

Snímač je vhodný na meranie okolitej teploty v priemyselných objektoch ako sú sklady, produkčné haly a iné. Snímač môže byť vybavený prevodníkom 4-20 mA.

Špecifikácia:

Merací rozsah/typ snímača:

-50 až +85°C – PT100 – Class B

Materiál jímky:

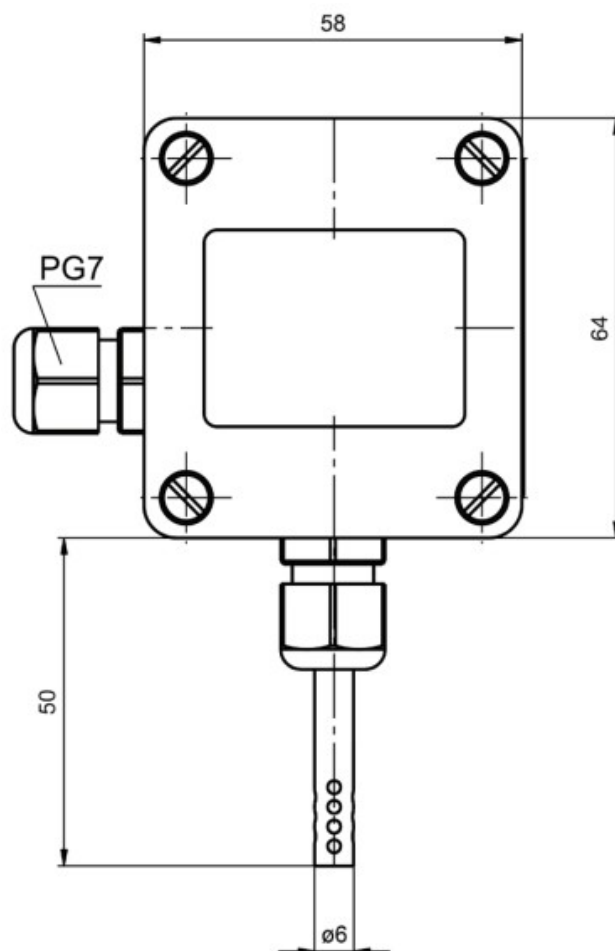
Nerez 1.4541

Priemer: 6mm

Skrinka:

- materiál – polykarbonát – IP67

- max. vlhkosť 85% RH



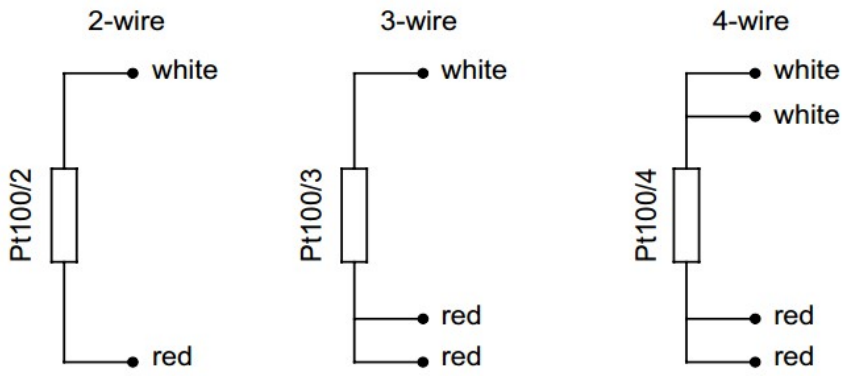
Možnosti:

- Pt500, Pt1000, Ni100, Ni1000, TcT, TcN
- iný typ závitů (inch alebo metrický)
- trieda presnosti snímačov: PT100 – class A, class AA, Tc: class 1
- prevodník teploty do skrinky

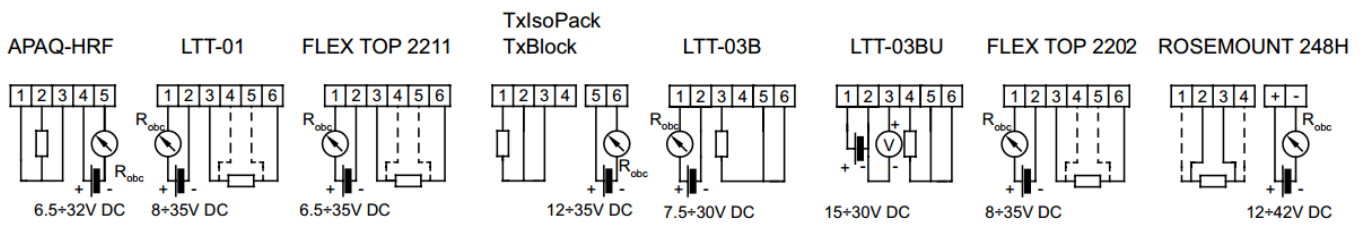
Tolerancia odporových snímačov Pt (podľa normy EN60751):

Trieda presnosti:	Merací rozsah:	Vzorec na výpočet prijateľnej odchýlky:
AA	-50 až +200°C	$T = \pm(0,10 + 0,0017 t)$
A	-100 až +450°C	$T = \pm(0,15 + 0,002 t)$
B	-196 až +600°C	$T = \pm(0,3 + 0,005 t)$

Schémy zapojenia snímačov:



Prevodníky:



Product code

1	<input type="text"/>	Sensor version	
		AP	with transmitter
2	<input type="text"/>	no designation	single
		Resistor type	
3	<input type="text"/>	P	resistor Pt
		N	resistor Ni
4	<input type="text"/>	Resistor type	
		Pt100	Pt100
5	<input type="text"/>	other parameters acc. to requirements	
		Accuracy	
6	<input type="text"/>	A or B	for resistor Pt
		Measurement circuit	
7	<input type="text"/>	2	2 - wire
		3	3 - wire
		4	4 - wire
8	<input type="text"/>	Transmitter type (optionally)	
		TxBLOCK	head mounted transmitter TxBLOCK
9	<input type="text"/>	other parameters acc. to requirements	
		Temperature range of transmitter	
10	<input type="text"/>	(0+100°C)	transmitter configured for temperature range 0+100°C
		other parameters acc. to requirements	

1 2 3 4 5 6 7
 TO O-831 - - - - -