

Snímač teploty je vhodný na meranie povrchovej teploty materiálu. Na spodnej strane skrinky je umiestená hliníková dotyková plocha. Snímač môže byť dodatočne vybavený prevodníkom 4-20 mA.

Špecifikácia:

Merací rozsah/typ snímača:

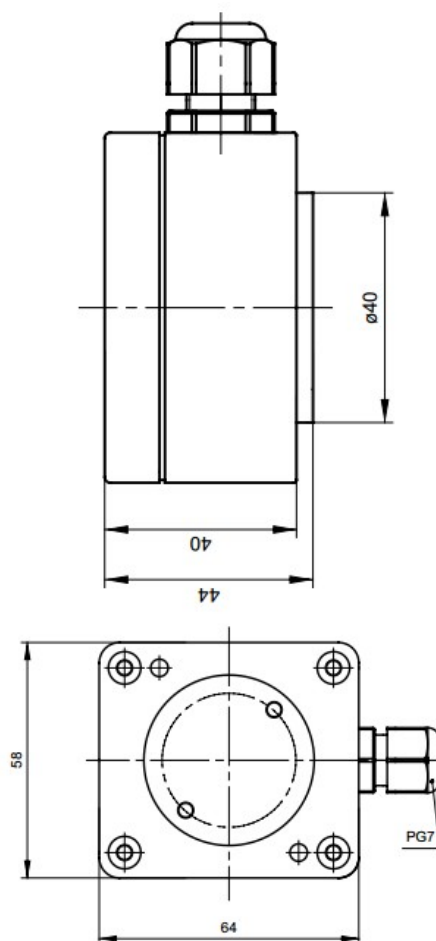
-50 až +85°C – PT100 – Class B

Materiál dotykovej plochy:

- materiál - hliník
- priemer: 40mm

Skrinka:

- materiál – polykarbonát – IP67
- max. vlhkosť 85% RH



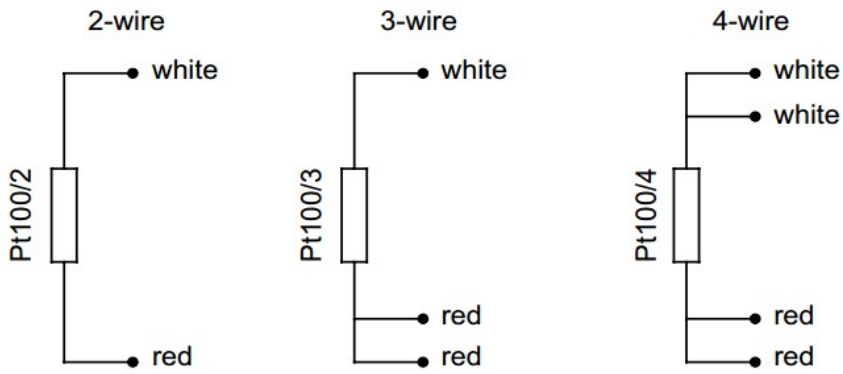
Možnosti:

- Pt500, Pt1000, Ni100, Ni1000, TcT, TcN
- iný typ závitů (inch alebo metrický)
- trieda presnosti snímačov: PT100 – class A, class AA, Tc: class 1
- prevodník teploty do skrinky

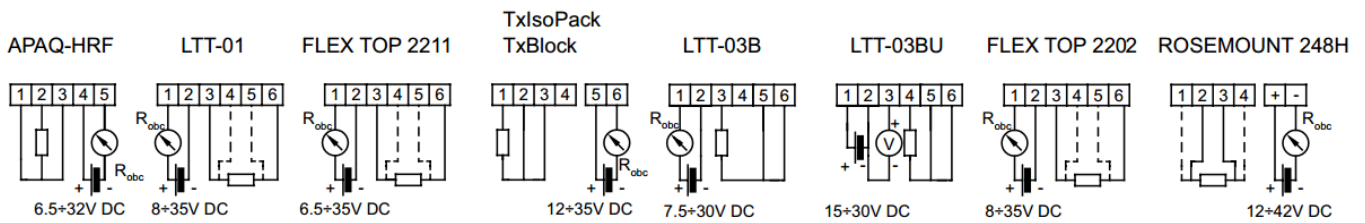
Tolerancia odporových snímačov Pt (podľa normy EN60751):

Trieda presnosti:	Merací rozsah:	Vzorec na výpočet prijateľnej odchýlky:
AA	-50 až +200°C	$T = \pm(0,10 + 0,0017 t)$
A	-100 až +450°C	$T = \pm(0,15 + 0,002 t)$
B	-196 až +600°C	$T = \pm(0,3 + 0,005 t)$

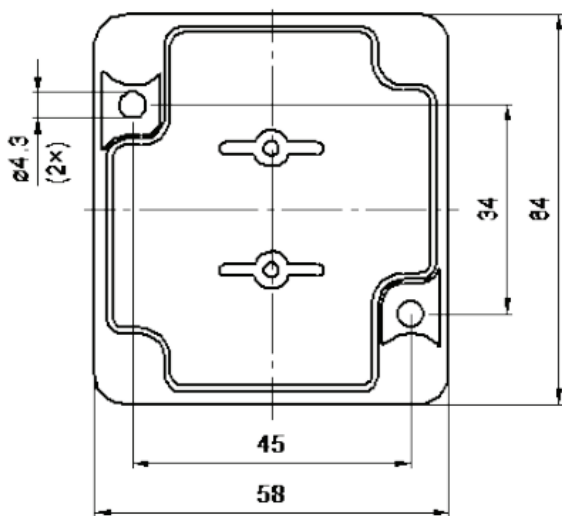
Schémy zapojenia snímačov:



Prevodníky:



Uchytenie snímača:



Product code

		Sensor version	
0	<input type="text"/>	AP	with transmitter (applies to TOPW-1, Pt100)
		no designation	single
		Resistor type	
1	<input type="text"/>	P	resistor Pt
		N	resistor Ni
		Resistor type	
2	<input type="text"/>	Pt100	Pt100
			other parameters acc. to requirements
		Accuracy	
3	<input type="text"/>	A or B	for resistor Pt
		Measurement circuit	
		2	2 - wire
4	<input type="text"/>	3	3 - wire
		4	4 - wire
		Transmitter type (optionally)	
5	<input type="text"/>	TxBLOCK	head mounted transmitter TxBlock
			other parameters acc. to requirements
		Temperature range of transmitter	
6	<input type="text"/>	(0±100°C)	transmitter configured for temperature range 0±100°C
			other parameters acc. to requirements

0 1 2 3 4 5 6
 TO **M-5** - - - - -