

Snímač teploty určený na meranie teploty v klimatizačných a ventilačných systémoch. Perforovaný koniec stonky (verzia P) pre rýchlu odozvu snímača. Snímač môže byť vybavený prevodníkom 4-20 mA.

### Špecifikácia:

#### Merací rozsah/typ snímača:

-50 až +85°C – PT100 – Class B

#### Materiál jímky:

Nerez 1.4541

Dĺžka L(mm): 50 až 1000

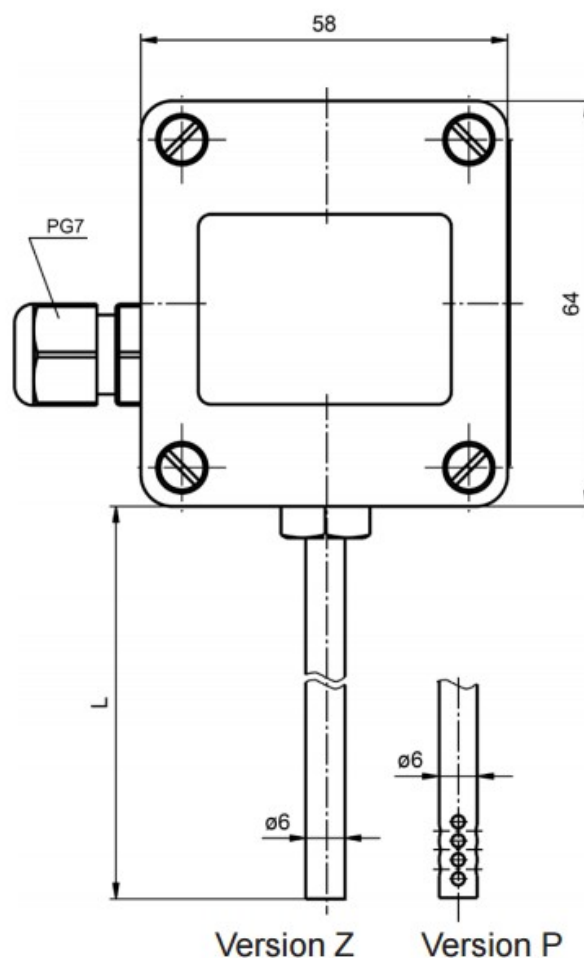
Priemer: 6mm

Verzia Z – uzavretý koniec, Verzia P – otvorený – perforovaný koniec

#### Skrinka:

- materiál – polykarbonát – IP67

- max. vlhkosť 85% RH



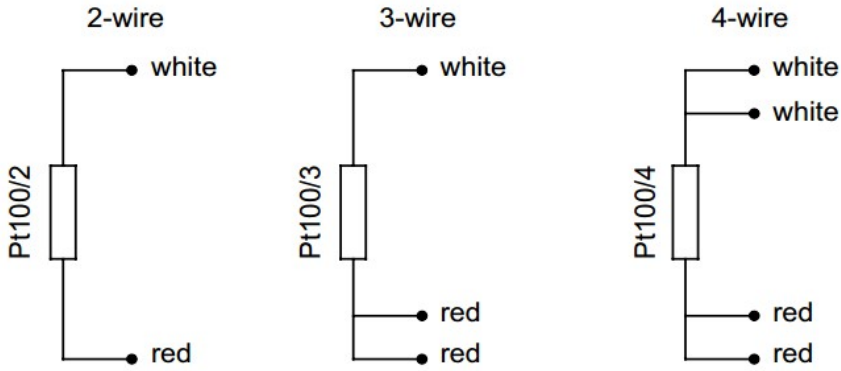
### Možnosti:

- Pt500, Pt1000, Ni100, Ni1000, TcT, TcN
- iný typ závit (inch alebo metrický)
- trieda presnosti snímačov: PT100 – class A, class AA, Tc: class 1
- prevodník teploty do skrinky

### Tolerancia odporových snímačov Pt (podľa normy EN60751):

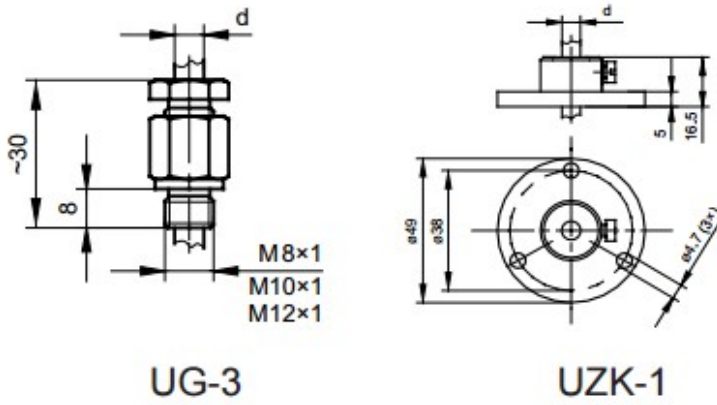
Trieda presnosti:	Merací rozsah:	Vzorec na výpočet prijateľnej odchýlky:
AA	-50 až +200°C	$T = \pm(0,10 + 0,0017  t )$
A	-100 až +450°C	$T = \pm(0,15 + 0,002  t )$
B	-196 až +600°C	$T = \pm(0,3 + 0,005  t )$

## Schémy zapojenia snímačov:

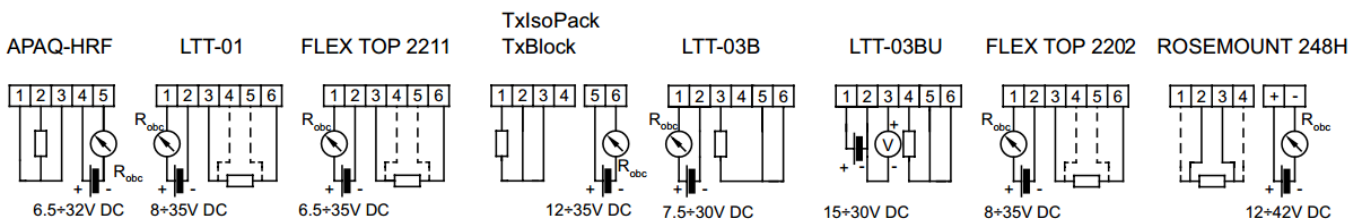


## Uchytenie snímačov - fitting:

### Mounting fittings



## Prevodníky:



**Product code**

		<b>Sensor version</b>	
1	<input type="text"/>	<b>no designation</b>	with terminal block
		<b>AP</b>	with transmitter
		<b>Resistor type</b>	
2	<input type="text"/>	<b>P</b>	resistor Pt
		<b>N</b>	resistor Ni
		<b>Sheath type</b>	
3	<input type="text"/>	<b>P</b>	perforated
		<b>Z</b>	closed-end
		<b>Resistor type</b>	
4	<input type="text"/>	<b>Pt100</b>	Pt100
			other parameters acc. to requirements
		<b>Sheath length</b>	
5	<input type="text"/>	<b>100</b>	100mm
		<b>200</b>	200mm
			other parameters acc. to requirements
		<b>Accuracy</b>	
6	<input type="text"/>	<b>A or B</b>	for resistor Pt
		<b>Measurement circuit</b>	
7	<input type="text"/>	<b>2</b>	2 - wire
		<b>3</b>	3 - wire
		<b>4</b>	4 - wire
		<b>Transmitter type (optionally)</b>	
8	<input type="text"/>	<b>Tx</b>	TxBlock transmitter
			other parameters acc. to requirements
		<b>Temperature range of transmitter</b>	
9	<input type="text"/>	<b>(0÷100°C)</b>	transmitter configured for temperature range 0÷100°C
			other parameters acc. to requirements

1            2            3            4            5            6            7            8            9  
 **TO**  **K-849** -  -  -  -  -  -  -  -