

Snímač teploty so zúženou stonkou a závitom, ktorý slúži na meranie teploty kvapalných a plyných médií. Zúžený koniec stonky umožňuje rýchlu reakciu na zmenu teploty.

Špecifikácia:

Merací rozsah/typ snímača:

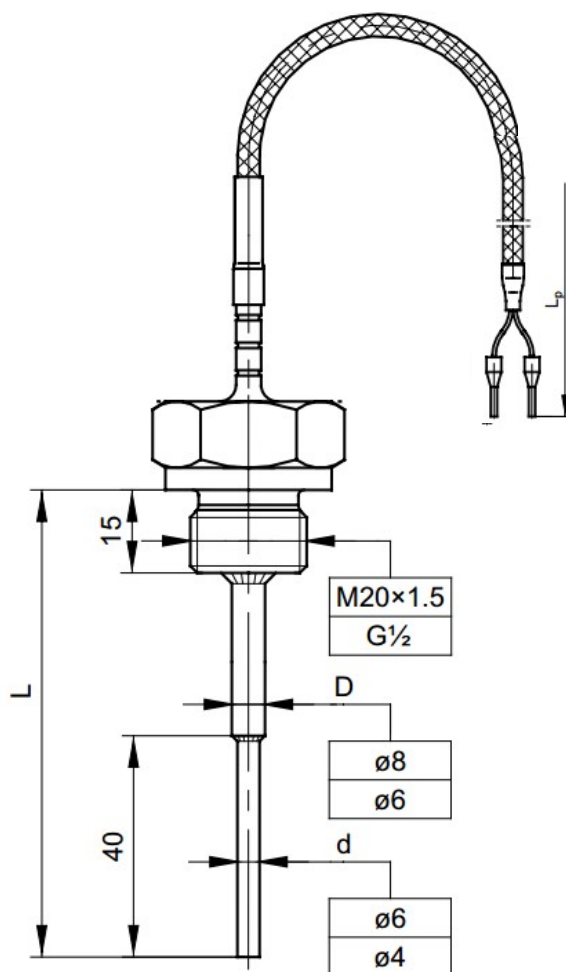
- 50 až +180°C – PT100 – Class B – silikónový kábel
- 50 až +400°C – PT100 – Class B – kábel zo sklenených vlákien

Termojímka:

- materiál: oceľ 1.4541
- dĺžka L: 50-250 mm

Kábel:

- kábel zo silikónovej izolácie – odolný do +180°C
- kábel zo sklenených vlákien – odolný do +400°C
- dĺžka: 1,5 m (štandard)
- odpor CU kábla - $\sim 0,14 \Omega/m = \sim 0,36^\circ C$



Možnosti:

- voľba horúceho konca termočlánku – SO – izolovaný alebo SP – uzemnený
- voľba Pt500, Pt1000, Ni100, Ni1000, TcT
- voľba triedy presnosti – class A, class AA
- voľba závit: G1/4, G3/8, M10x1, M12x1, M12x1,25, M12x1,5, M12x1,75, M14x1,5, M16x1,5

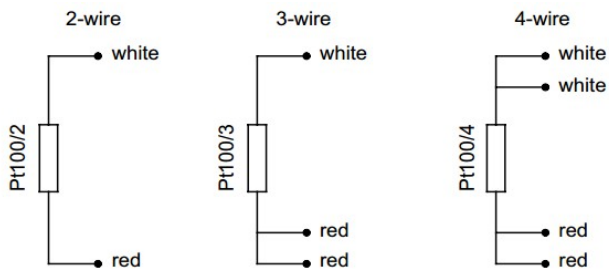
Tolerancia odporových snímačov Pt (podľa normy EN60751):

Trieda presnosti:	Merací rozsah:	Vzorec na výpočet prijateľnej odchýlky:
AA	-50 až +200°C	$T = \pm(0,10 + 0,0017 t)$
A	-100 až +450°C	$T = \pm(0,15 + 0,002 t)$
B	-196 až +600°C	$T = \pm(0,3 + 0,005 t)$

Izolácia káblov

Materiál	Merací rozsah:	Vlastnosti:
PCV	od -10 do +105 °C	Aplikuje sa v miernom prostredí. Vodotesný a flexibilný.
YC – polyvinyl chlorid	od -10 do +105 °C	Aplikuje sa v miernom prostredí. Vodotesný a flexibilný.
FEP - teflón	od -50 do +200 °C	Odolný voči olejom, kyselinám a iným agresívnym látkam kvapaliny. Dobrá flexibilita kábla.
Si - silikón	od -50 do +180 °C	Vodotesný a flexibilný kábel. Používa sa v podmienkach vysokej vlhkosti
Ws – sklenené vlákna	od -60 do +400 °C	Dobrá odolnosť voči vysokým teplotám. Nízka odolnosť voči prenikaniu kvapaliny.

Schémy zapojenia snímačov:



Farebné označenie káblov – podľa normy:

	EU	D	GB	F	USA
Thermocouple J type	black, black, white	blue, red, blue	black, yellow, blue	black, yellow, black	black, white, red
Thermocouple K type	green, green, white	green, red, green	red, brown, blue	violet, yellow, violet	yellow, yellow, red



Product code

		Sensing element	
1	<input type="checkbox"/>	OP	resistor Pt100
		ON	resistor Ni100
		Sheath length	
2	<input type="checkbox"/>	100	100mm
			other parameters acc. to requirements
		Sheath diameter D/d	
3	<input type="checkbox"/>	6/4	6/4mm
		8/6	8/6mm
		Dimension of process connection thread	
4	<input type="checkbox"/>	G½	pipe thread (inch) G½
		M20x1,5	metric thread M20x1,5
			other parameters acc. to requirements
		Lead wire insulation	
5	<input type="checkbox"/>	SI	silicone
		Ws	fiberglass with steel overbraid
			other parameters acc. to requirements
		Accuracy	
6	<input type="checkbox"/>	A or B	for resistor Pt100
		Measurement circuit	
7	<input type="checkbox"/>	2	2 - wire
		3	3 - wire
		4	4 - wire
		Lead wire length	
8	<input type="checkbox"/>	1,5	1,5m
			other parameters acc. to requirements

1 2 3 4 5 6 7 8
 T GE-7 - - - - - - - -