

Snímač je vhodný na meranie teploty strojov alebo častí strojov. Charakteristickým znakom tohto snímača je, že čidlo sa nachádza priamo v závite. Možnosť výberu závitů.

### Špecifikácia:

#### Merací rozsah/typ snímača:

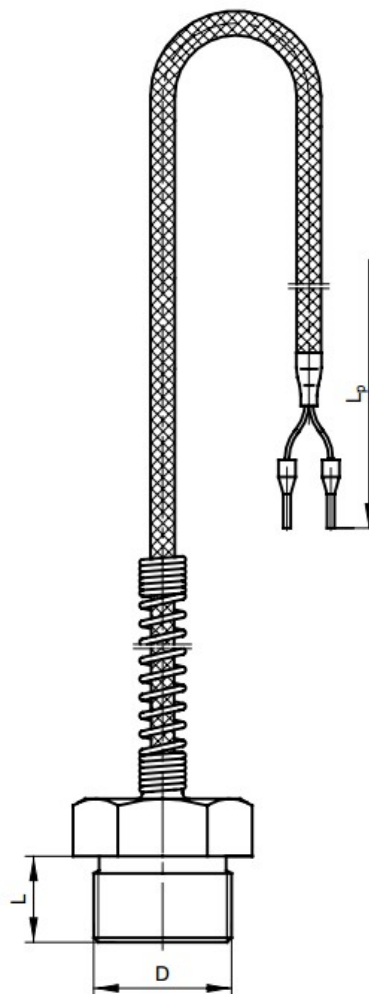
- 50 až +400°C – PT100 – Class B
- 40 až +400°C – Tc K, J – Class 2

#### Závit:

- materiál: oceľ 1.4541
- Závit M6 - D – dĺžka L 8mm
- Závit M8x1 - D – dĺžka L 8mm
- Závit M10x1 - D – dĺžka L 8mm
- Závit M12x1,5 - D – dĺžka L 12mm
- Závit M14x1,5 - D – dĺžka L 12mm
- Závit M20x1,5 - D – dĺžka L 15mm
- Závit M24x1,5 - D – dĺžka L 15mm
- Závit G1/2 - D – dĺžka L 15mm

#### Kábel:

- termočlánkový drôt 2x0,22 mm<sup>2</sup> alebo pletený CU
- izolácia zo sklenných vlákien
- dĺžka: 1,5 m (štandard)
- odpor CU kábla - ~0,14 Ω/m = ~0,36°C



### Možnosti:

- voľba horúceho konca termočlánku – SO – izolovaný alebo SP - uzemnený
- voľba závitů: G1/4, G3/8, M10x1, M12x1, M12x1,25, M12x1,5, M12x1,75, M14x1,5, M16x1,5

### Tolerancia pre termočlánky (podľa normy EN60584):

#### Class 1

Typ termočlánku	Merací rozsah:	Tolerancia:
<b>J - Fe-CuNi</b>	od -40 do +375 od +375 do +750	±1,5 ±0,004  t
<b>K - NiCr-NiAl</b>	od -40 do +375 od +375 do +1000	±1,5 ±0,004  t

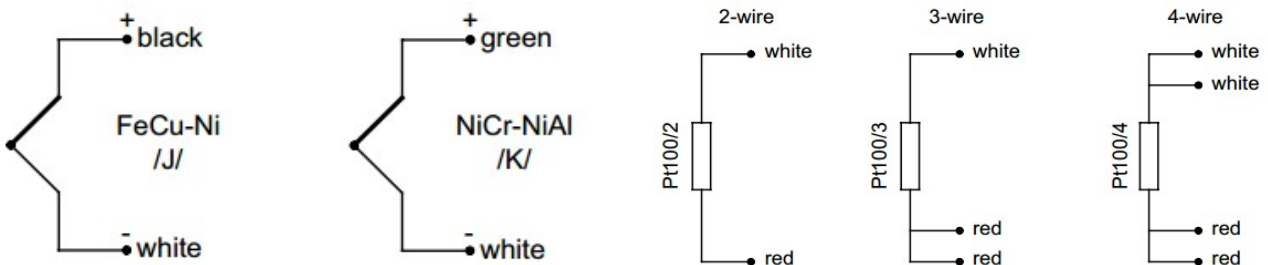
#### Class 2

Typ termočlánku	Merací rozsah:	Tolerancia:
<b>J - Fe-CuNi</b>	od -40 do +333 od +333 do +750	±2,5 ±0,0075  t
<b>K - NiCr-NiAl</b>	od -40 do +333 od +333 do +1200	±2,5 ±0,0075  t

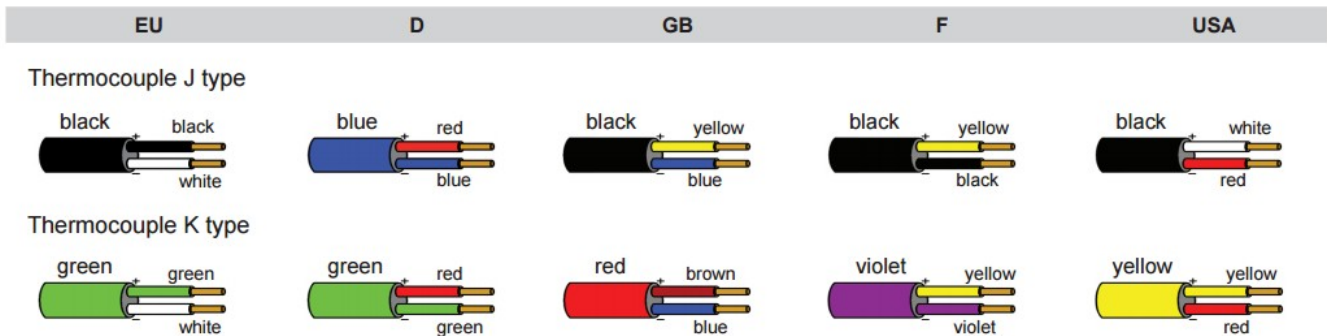
## Izolácia káblov

Materiál	Merací rozsah:	Vlastnosti:
PCV	od -10 do +105 °C	Aplikuje sa v miernom prostredí. Vodotesný a flexibilný.
YC – polyvinyl chlorid	od -10 do +105 °C	Aplikuje sa v miernom prostredí. Vodotesný a flexibilný.
FEP - teflón	od -50 do +200 °C	Odolný voči olejom, kyselinám a iným agresívnym látkam kvapaliny. Dobrá flexibilita kábla.
Si - silikón	od -50 do +180 °C	Vodotesný a flexibilný kábel. Používa sa v podmienkach vysokej vlhkosti
Ws – sklenené vlákna	od -60 do +400 °C	Dobrá odolnosť voči vysokým teplotám. Nízka odolnosť voči prenikaniu kvapaliny.

## Schémy zapojenia snímačov:



## Farebné označenie káblov – podľa normy:



## Tolerancia odporových snímačov Pt (podľa normy EN60751):

Trieda presnosti:	Merací rozsah:	Vzorec na výpočet prijateľnej odchýlky:
AA	-50 až +200°C	$T = \pm(0,10 + 0,0017  t )$
A	-100 až +450°C	$T = \pm(0,15 + 0,002  t )$
B	-196 až +600°C	$T = \pm(0,3 + 0,005  t )$

**Product code**

		<b>Sensing element</b>	
		<b>OP</b>	resistor Pt
		<b>TJ</b>	thermocouple Fe-CuNi /J/
1	<input type="text"/>	<b>TK</b>	thermocouple NiCr-NiAl /K/
		<b>Resistor type</b>	
		<b>Pt100</b>	Pt100/Pt500/Pt1000
2	<input type="text"/>		other parameters acc. to requirements
		<b>Accuracy</b>	
		<b>A or B</b>	for measuring resistor
3	<input type="text"/>	<b>1 or 2</b>	for thermocouple
		<b>Measurement circuit (for resistor) or hot junction type for thermocouple</b>	
		<b>2</b>	2 - wire
		<b>3</b>	3 - wire
		<b>4</b>	4 - wire
		<b>SO</b>	insulated hot junction
4	<input type="text"/>	<b>SP</b>	grounded hot junction
		<b>Lead wire insulation type for Pt100</b>	
		<b>Si</b>	double silicone insulation
		<b>Ws</b>	fiberglass with steel overbraid
5	<input type="text"/>		other parameters acc. to requirements
		<b>Thread dimension</b>	
		<b>D/L</b>	D/Lmm
6	<input type="text"/>		other parameters acc. to requirements
		<b>Lead wire length</b>	
		<b>1,5</b>	1,5m
7	<input type="text"/>		other parameters acc. to requirements

1                      2                      3                      4                      5                      6                      7  
 T  **GE-3** -  -  -  -  -  -