

Tento snímač sa používa na meranie teploty pohyblivých alebo vymeniteľných častí strojov a zariadení, napr. ložiská alebo vstrekovacie lisy. Snímač je vybavený bajonetovým uchytením, ktoré umožňuje ľahkú inštaláciu a prípadnú výmenu. Okrem toho, snímač má pružinu, ktorá chráni flexibilný kábel pred poškodením. Bajonetovú čiapku je možné posúvať po pružine a tak nastaviť požadovanú dĺžku zasunutia snímača.

### Špecifikácia:

#### Merací rozsah/typ snímača:

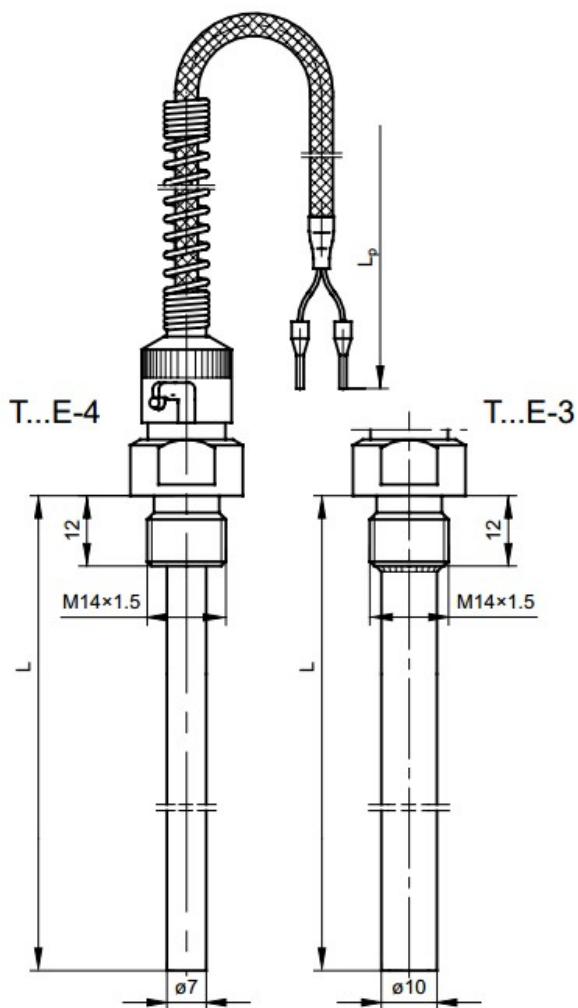
- 50 až +250°C – PT100 – Class B
- 40 až +400°C – Tc K, J – Class 2

#### Púzdro:

- materiál: mosadz- atmosferický tlak (TOPE-4)
- dĺžka púzdra – 80-100 mm (TOPE-3)
- dodatočná termojímka – 1.4541 až do 1MPa

#### Kábel:

- termočlánkový drôt 2x0,22 mm<sup>2</sup> alebo pletený CU 2x0,35 mm<sup>2</sup>
- izolácia zo sklenených vlákien (tc), teflonová izolácia - opletená (pt)
- dĺžka: 1,5 m (štandard)
- odpor CU kábla - 0,105Ω/m = ~0,2°C



### Možnosti:

- voľba horúceho konca termočlánku – SO – izolovaný alebo SP - uzemnený
- voľba závit: G1/4, G3/8, M10x1, M12x1, M12x1,25, M12x1,5, M12x1,75, M14x1,5, M16x1,5

### Tolerancia pre termočlánky (podľa normy EN60584):

#### Class 1

Typ termočlánku	Merací rozsah:	Tolerancia:
<b>J - Fe-CuNi</b>	od -40 do +375 od +375 do +750	±1,5 ±0,004  t
<b>K - NiCr-NiAl</b>	od -40 do +375 od +375 do +1000	±1,5 ±0,004  t

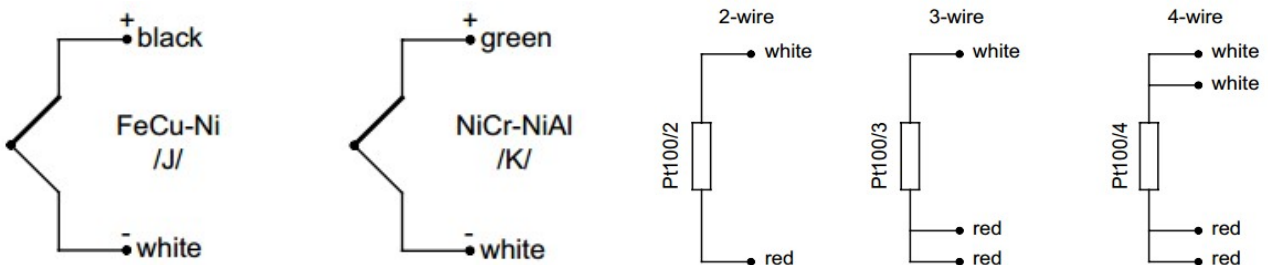
#### Class 2

Typ termočlánku	Merací rozsah:	Tolerancia:
<b>J - Fe-CuNi</b>	od -40 do +333 od +333 do +750	±2,5 ±0,0075  t
<b>K - NiCr-NiAl</b>	od -40 do +333 od +333 do +1200	±2,5 ±0,0075  t

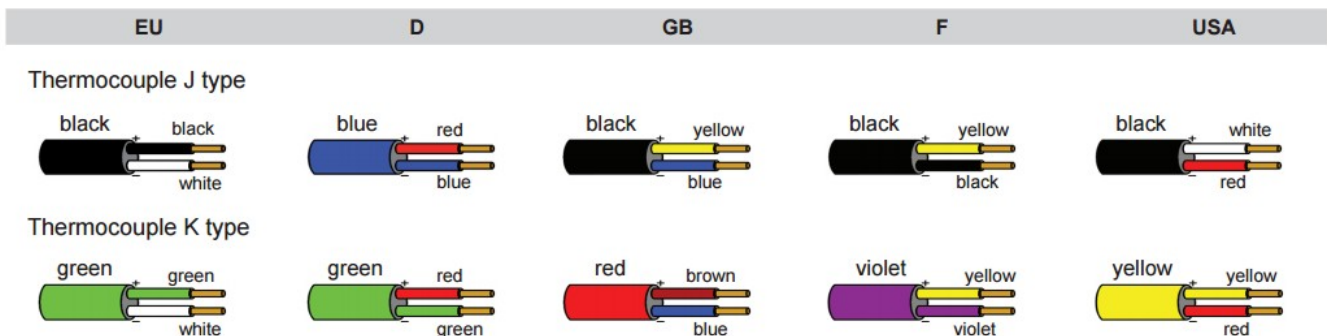
## Izolácia káblov

Materiál	Merací rozsah:	Vlastnosti:
PCV	od -10 do +105 °C	Aplikuje sa v miernom prostredí. Vodotesný a flexibilný.
YC – polyvinyl chlorid	od -10 do +105 °C	Aplikuje sa v miernom prostredí. Vodotesný a flexibilný.
FEP - teflón	od -50 do +200 °C	Odolný voči olejom, kyselinám a iným agresívnym látkam kvapaliny. Dobrá flexibilita kábla.
Si - silikón	od -50 do +180 °C	Vodotesný a flexibilný kábel. Používa sa v podmienkach vysokej vlhkosti
Ws – sklenené vlákna	od -60 do +400 °C	Dobrá odolnosť voči vysokým teplotám. Nízka odolnosť voči prenikaniu kvapaliny.

## Schémy zapojenia snímačov:



## Farebné označenie káblov – podľa normy:



## Tolerancia odporových snímačov Pt (podľa normy EN60751):

Trieda presnosti:	Merací rozsah:	Vzorec na výpočet prijateľnej odchýlky:
AA	-50 až +200°C	$T = \pm(0,10 + 0,0017  t )$
A	-100 až +450°C	$T = \pm(0,15 + 0,002  t )$
B	-196 až +600°C	$T = \pm(0,3 + 0,005  t )$

