

Tento snímač sa používa na meranie teploty pohyblivých alebo vymeniteľných častí strojov a zariadení, napr. ložísk alebo vstrekovacie lis. Snímač je vybavený bajonetovým uchytením, ktoré umožňuje ľahkú inštaláciu a prípadnú výmenu. Okrem toho, snímač má pružinu, ktorá chráni flexibilný kábel pred poškodením. Bajonetovú čiapku je možné posúvať po pružine a tak nastaviť požadovanú dĺžku zasunutia snímača.

### Špecifikácia:

#### Merací rozsah/typ snímača:

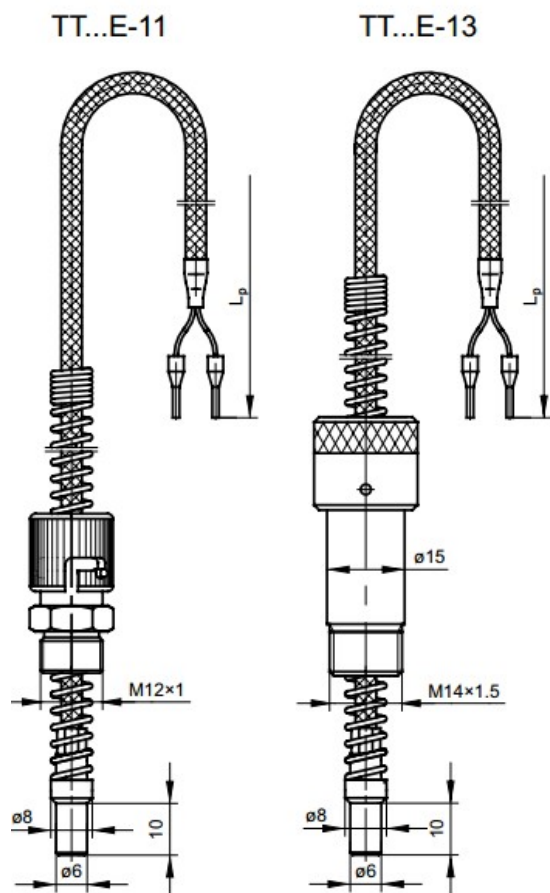
- 40 až +300°C – Tc K, J – Class 2 – pevný drôt
- 40 až +300°C – Tc K, J – Class 2 – pevný drôt

#### Púzdro:

- materiál: poniklovaná mosadz
- dĺžka púzdra – 10 mm
- ukončenie púzdra - rovné

#### Kábel:

- termočlánkový drôt  $\varnothing 0,5\text{mm}$
- izolácia zo sklenených vlákien
- dĺžka: 1,5 m (štandard)



### Možnosti:

- voľba horúceho konca termočlánku – SO – izolovaný alebo SP - uzemnený
- voľba závit: G1/4, G3/8, M10x1, M12x1, M12x1,25, M12x1,5, M12x1,75, M14x1,5, M16x1,5

### Tolerancia pre termočlánky (podľa normy EN60584):

#### Class 1

Typ termočlánku	Merací rozsah:	Tolerancia:
<b>J - Fe-CuNi</b>	od -40 do +375 od +375 do +750	$\pm 1,5$ $\pm 0,004$  t
<b>K - NiCr-NiAl</b>	od -40 do +375 od +375 do +1000	$\pm 1,5$ $\pm 0,004$  t

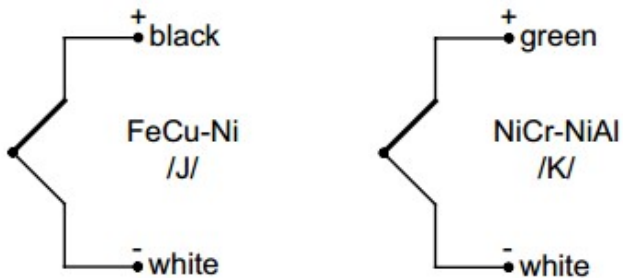
#### Class 2

Typ termočlánku	Merací rozsah:	Tolerancia:
<b>J - Fe-CuNi</b>	od -40 do +333 od +333 do +750	$\pm 2,5$ $\pm 0,0075$  t
<b>K - NiCr-NiAl</b>	od -40 do +333 od +333 do +1200	$\pm 2,5$ $\pm 0,0075$  t

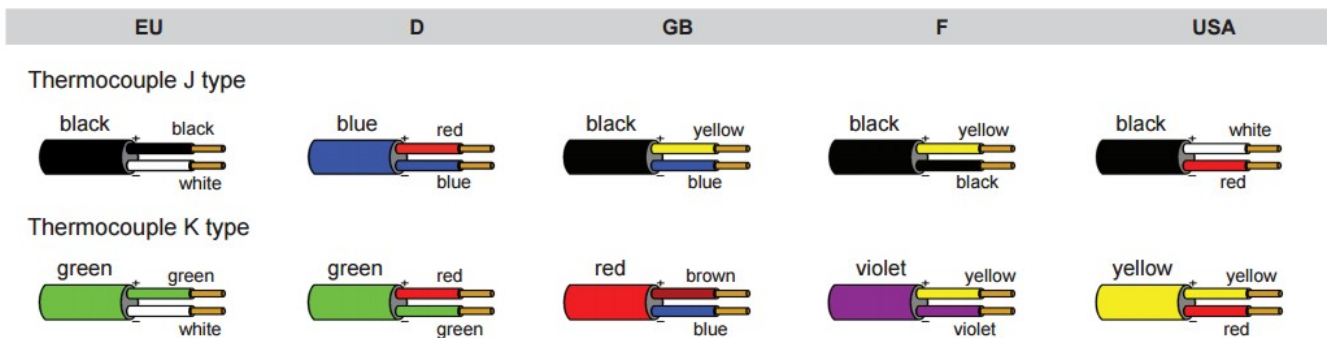
## Izolácia káblov

Materiál	Merací rozsah:	Vlastnosti:
PCV	od -10 do +105 °C	Aplikuje sa v miernom prostredí. Vodotesný a flexibilný.
YC – polyvinyl chlorid	od -10 do +105 °C	Aplikuje sa v miernom prostredí. Vodotesný a flexibilný.
FEP - teflón	od -50 do +200 °C	Odolný voči olejom, kyselinám a iným agresívnym látkam kvapaliny. Dobrá flexibilita kábla.
Si - silikón	od -50 do +180 °C	Vodotesný a flexibilný kábel. Používa sa v podmienkach vysokej vlhkosti
Ws – sklenené vlákna	od -60 do +400 °C	Dobrá odolnosť voči vysokým teplotám. Nízka odolnosť voči prenikaniu kvapaliny.

## Schémy zapojenia snímačov:



## Farebné označenie káblov – podľa normy:



**Product code**

		<b>Sensing element</b>	
1	<input type="text"/>	J	thermocouple Fe-CuNi /J/
		K	thermocouple NiCr-NiAl /K/
		<b>Process connection type</b>	
		11	metric thread M12x1
2	<input type="text"/>	13	metric thread M14x1,5
			other parameters acc. to requirements
		<b>Lead wire type</b>	
3	<input type="text"/>	L	stranded wire
		D	solid wire
		<b>Thermocouple hot junction type</b>	
4	<input type="text"/>	SO	insulated hot junction
		SP	grounded hot junction
		<b>Lead wire length</b>	
5	<input type="text"/>	1,5	1,5m
			other parameters acc. to requirements

1                      2                      3                      4                      5  
 TT   E -  -  -  -