

Snímač je vhodný na meranie teploty pri distribúcii tepla v kvapalinách a plynoch (para) pri vysokom tlaku alebo v iných aplikáciach. Kábel je chránený drôteným opletením a odoláva teplote do 400°C.

Špecifikácia:

Merací rozsah/typ snímača:

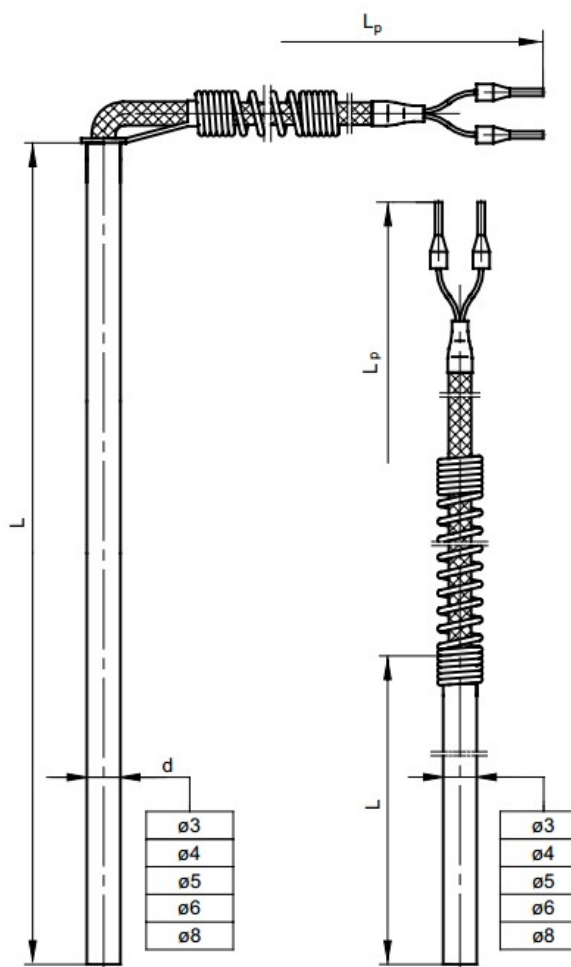
- 50 až +400°C – PT100 – Class B
- 40 až +400°C – Tc K, J – Class 2

Plášť:

- materiál: oceľ 1.4541
- priemer d: 3,4,5,6,8
- dĺžka L: 30 až 1000 mm

Kábel:

- termočlánkový drôt 2x0,22 mm² alebo pletený CU
- izolácia zo sklenených vlákien
- dĺžka: 1,5 m (štandard)
- odpor CU kábla - ~0,14 Ω/m = ~0,36°C



Možnosti:

- voľba horúceho konca termočlánku – SO – izolovaný alebo SP - uzemnený
- voľba závit: G1/4, G3/8, M10x1, M12x1, M12x1,25, M12x1,5, M12x1,75, M14x1,5, M16x1,5
- voľba triedy presnosti – class A, class AA, class 1
- voľba Pt500, Pt1000, Ni100, Ni1000
- možnosť zvoliť si typ kábla

Tolerancia pre termočlánky (podľa normy EN60584):

Class 1

Typ termočlánku	Merací rozsah:	Tolerancia:
J - Fe-CuNi	od -40 do +375 od +375 do +750	±1,5 ±0,004 t
K - NiCr-NiAl	od -40 do +375 od +375 do +1000	±1,5 ±0,004 t

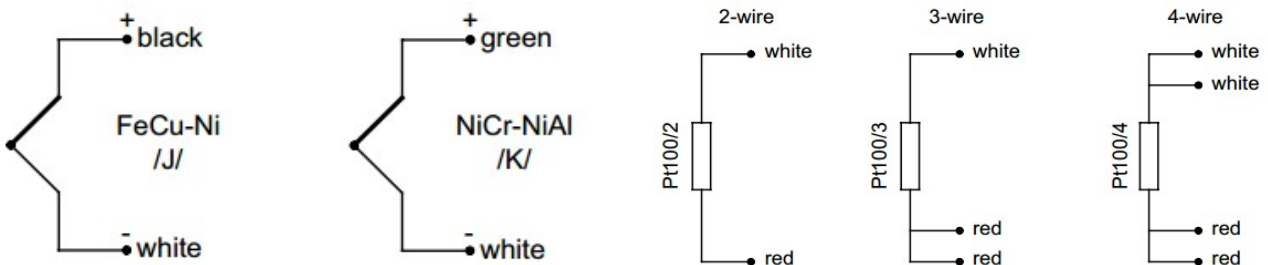
Class 2

Typ termočlánku	Merací rozsah:	Tolerancia:
J - Fe-CuNi	od -40 do +333 od +333 do +750	±2,5 ±0,0075 t
K - NiCr-NiAl	od -40 do +333 od +333 do +1200	±2,5 ±0,0075 t

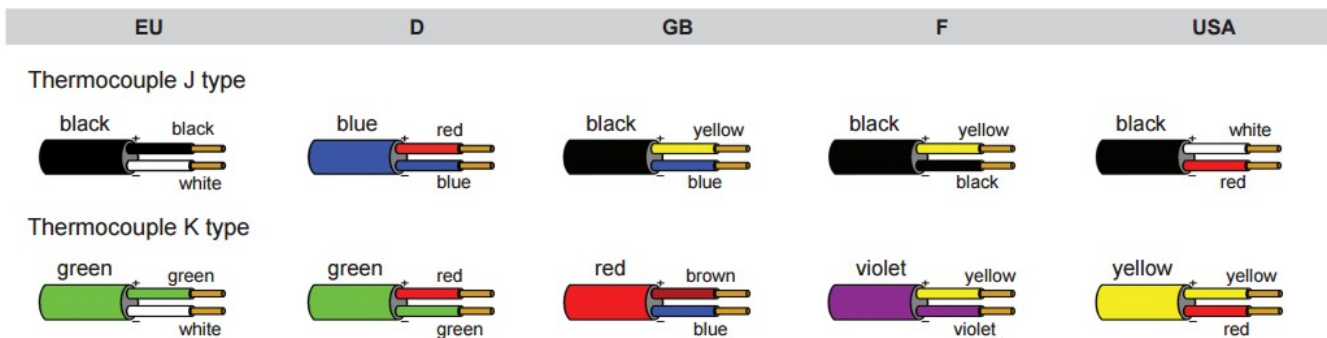
Izolácia káblov

Materiál	Merací rozsah:	Vlastnosti:
PCV	od -10 do +105 °C	Aplikuje sa v miernom prostredí. Vodotesný a flexibilný.
YC – polyvinyl chlorid	od -10 do +105 °C	Aplikuje sa v miernom prostredí. Vodotesný a flexibilný.
FEP - teflón	od -50 do +200 °C	Odolný voči olejom, kyselinám a iným agresívnym látkam kvapaliny. Dobrá flexibilita kábla.
Si - silikón	od -50 do +180 °C	Vodotesný a flexibilný kábel. Používa sa v podmienkach vysokej vlhkosti
Ws – sklenené vlákna	od -60 do +400 °C	Dobrá odolnosť voči vysokým teplotám. Nízka odolnosť voči prenikaniu kvapaliny.

Schémy zapojenia snímačov:



Farebné označenie káblov – podľa normy:



Tolerancia odporových snímačov Pt (podľa normy EN60751):

Trieda presnosti:	Merací rozsah:	Vzorec na výpočet prijateľnej odchýlky:
AA	-50 až +200°C	$T = \pm(0,10 + 0,0017 t)$
A	-100 až +450°C	$T = \pm(0,15 + 0,002 t)$
B	-196 až +600°C	$T = \pm(0,3 + 0,005 t)$



Product code

		Sensing element	
		OP	resistor Pt
1	<input type="text"/>	TJ	thermocouple Fe-CuNi /J/
		TK	thermocouple NiCr-NiAl /K/
		Constructional version	
		1	straight
2	<input type="text"/>	2	anular
		Sheath length	
		50	50mm
		500	500mm
3	<input type="text"/>		other parameters acc. to requirements
		Sheath diameter	
		3	ø3mm
		4	ø4mm
		5	ø5mm
		6	ø6mm
		8	ø8mm
4	<input type="text"/>		other parameters acc. to requirements
		Lead wire insulation	
		Si	silicone
		Ws	fiberglass
5	<input type="text"/>	F	teflon
		Resistor type or hot junction type for thermocouple	
		Pt100	Pt100
6	<input type="text"/>		other parameters acc. to requirements
		Accuracy	
		A or B	for measuring resistor
7	<input type="text"/>	1 or 2	for thermocouple
		Measurement circuit (for resistor)	
		2	2 - wire
		3	3 - wire
8	<input type="text"/>	4	4 - wire
		Lead wire length	
		1,5	1,5m
9	<input type="text"/>		other parameters acc. to requirements

1 2 3 4 5 6 7 8 9

T E-36 - - - - - - - -