

Tento snímač je vhodný na meranie teploty média s pomalou zmenou teploty. Púzdro snímača je vyrobené z tlaku odolnej ocele a umožňuje merať teplotu spalín a výfukových plynov.

### Špecifikácia:

#### Merací rozsah/typ snímača:

- 40 až +1200°C – tcK – Class 2
- 40 až +700°C – tcJ – Class 2

#### Materiál jímky:

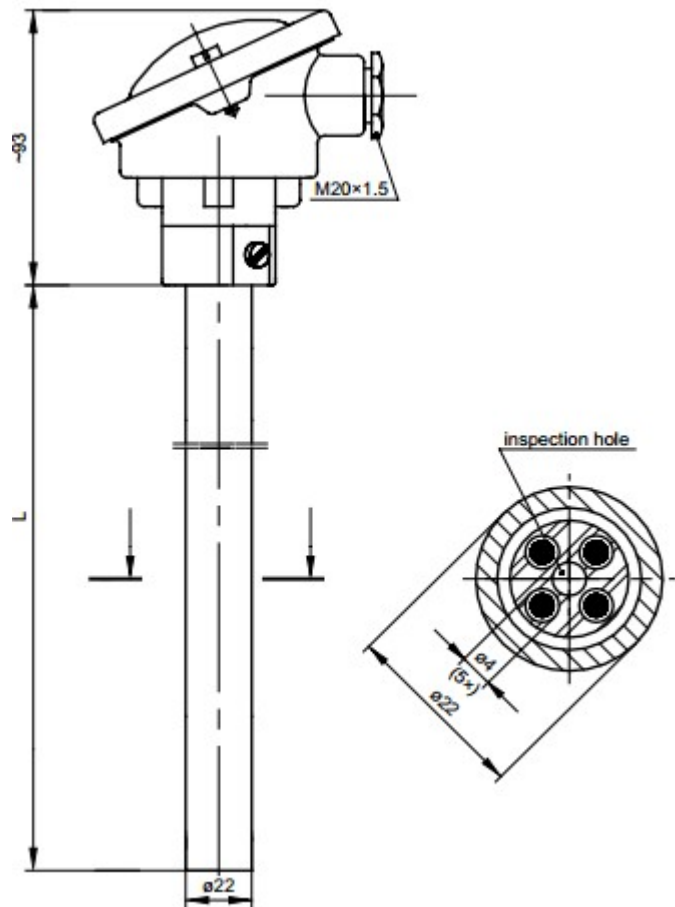
- Oceľ 1.4841 – max. teplota 1150°C
- Oceľ 1.4762 – max. teplota 1200°C
- Oceľ 15Cr25T – max. teplota 1000°C
- Dĺžka L(mm):min 300 mm a max 3000 mm

#### Hlavica

- typ BA, krytie IP55, -40 až +100°C

#### Pripojenie

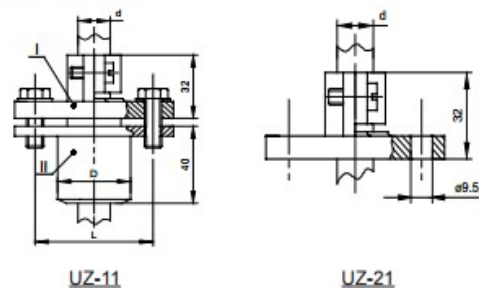
- M20x1,5;G½



### Možnosti:

- TcT, TcN
- lokálny displej v hlavici na zobrazenie teploty DANWwin
- iný typ závit (inch alebo metrický)
- zmena typu hlavice
- trieda presnosti snímačov: PT100 – class A, class AA, Tc: class 1
- prevodník teploty do hlavice (4-20 mA alebo 0-10V)

#### Mounting fittings



## Tolerancia pre termočlánky (podľa normy EN60584):

### Class 1

Typ termočlánku	Merací rozsah:	Tolerancia:
J - Fe-CuNi	od -40 do +375 od +375 do +750	$\pm 1,5$ $\pm 0,004$ [t]
K - NiCr-NiAl	od -40 do +375 od +375 do +1000	$\pm 1,5$ $\pm 0,004$ [t]

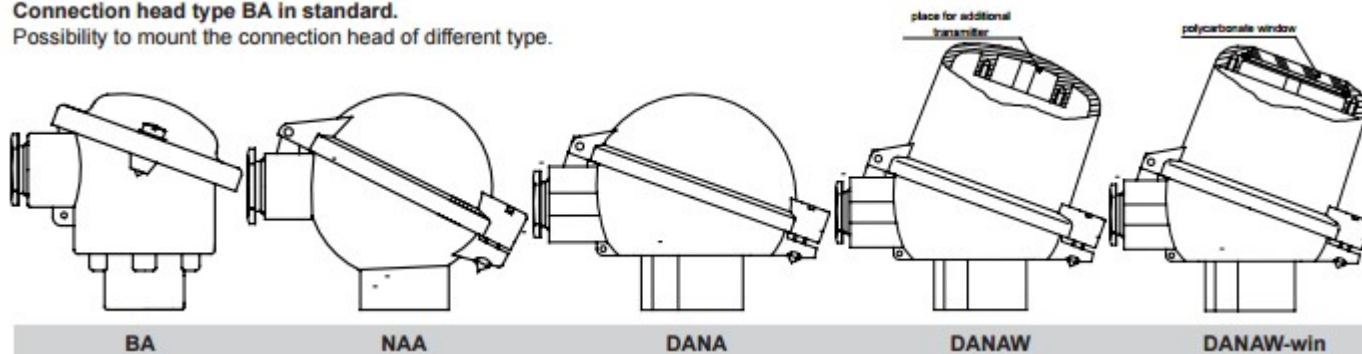
### Class 2

Typ termočlánku	Merací rozsah:	Tolerancia:
J - Fe-CuNi	od -40 do +333 od +333 do +750	$\pm 2,5$ $\pm 0,0075$ [t]
K - NiCr-NiAl	od -40 do +333 od +333 do +1200	$\pm 2,5$ $\pm 0,0075$ [t]

## Typy hlavíc:

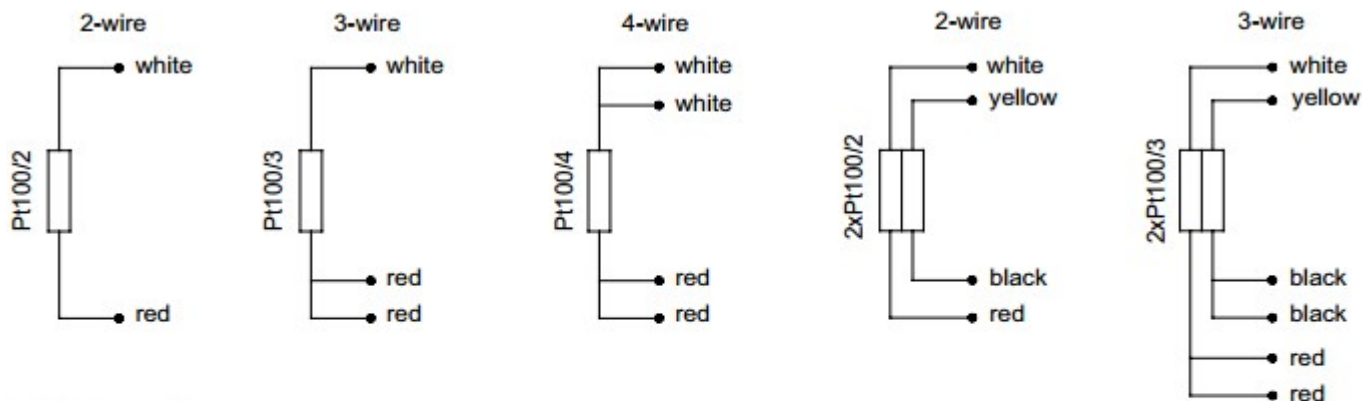
Connection head type BA in standard.

Possibility to mount the connection head of different type.

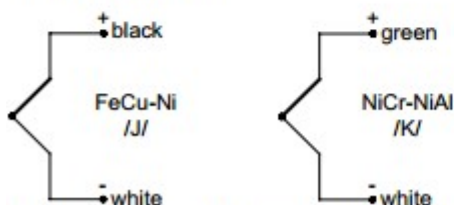


## Schémy zapojenia snímačov:

### Pt100 (thermometric resistor)



### TC (thermocouple)



In double sensors one of thermocouples is additionally marked out.

**Product code**

		<b>Sensor version</b>	
		no designation	single
		2	double
1	<input type="text"/>	AP	with transmitter
		<b>Sensing element</b>	
		TJ	thermocouple Fe-CuNi /J/
		TK	thermocouple NiCr-NiAl /K/
2	<input type="text"/>		other parameters acc. to requirements
		<b>Inspection hole (optionally)</b>	
3	<input type="text"/>	O	ø4mm
		<b>Thermowell length</b>	
		500	500mm
		710	710mm
		1000	1000mm
		1400	1400mm
		2000	2000mm
4	<input type="text"/>		other parameters acc. to requirements
		<b>Accuracy</b>	
5	<input type="text"/>	1 or 2	for thermocouple
		<b>Thermowell material</b>	
		1.4841	creep-resistant steel
		1.4762	heat-resistant steel
		15Cr25T	heat-resistant steel
6	<input type="text"/>		other parameters acc. to requirements
		<b>Transmitter type (optionally)</b>	
		Tx	head mounted transmitter TxBlock
7	<input type="text"/>		other parameters acc. to requirements
		<b>Temperature range of transmitter</b>	
		(0+100°C)	transmitter configured for temperature range 0+100°C
8	<input type="text"/>		other parameters acc. to requirements

1            2            3            4            5            6            7            8  
 T  U  -  11 -  -  -  -  -