

Snímač teploty bez plášťa ale so závitovým pripojením, ktoré umožňuje pripojenie snímača do jímky. Správna špecifikácia ponornej časti zabezpečuje vhodnosť použitia snímača pre špecifickú aplikáciu.

Špecifikácia:

Merací rozsah/typ snímača:

-200 až +600°C – PT100 – Class B
 -40 až +600°C – Tc J a TcK – Class 2

Materiál jímky:

Nerez 1.4541 pre priemery 9, 11, 12, 14, 15 mm
 Priemer 3, 4,5, 6, 8 mm
 Dĺžka L(mm):50 až 1500

Hlavica

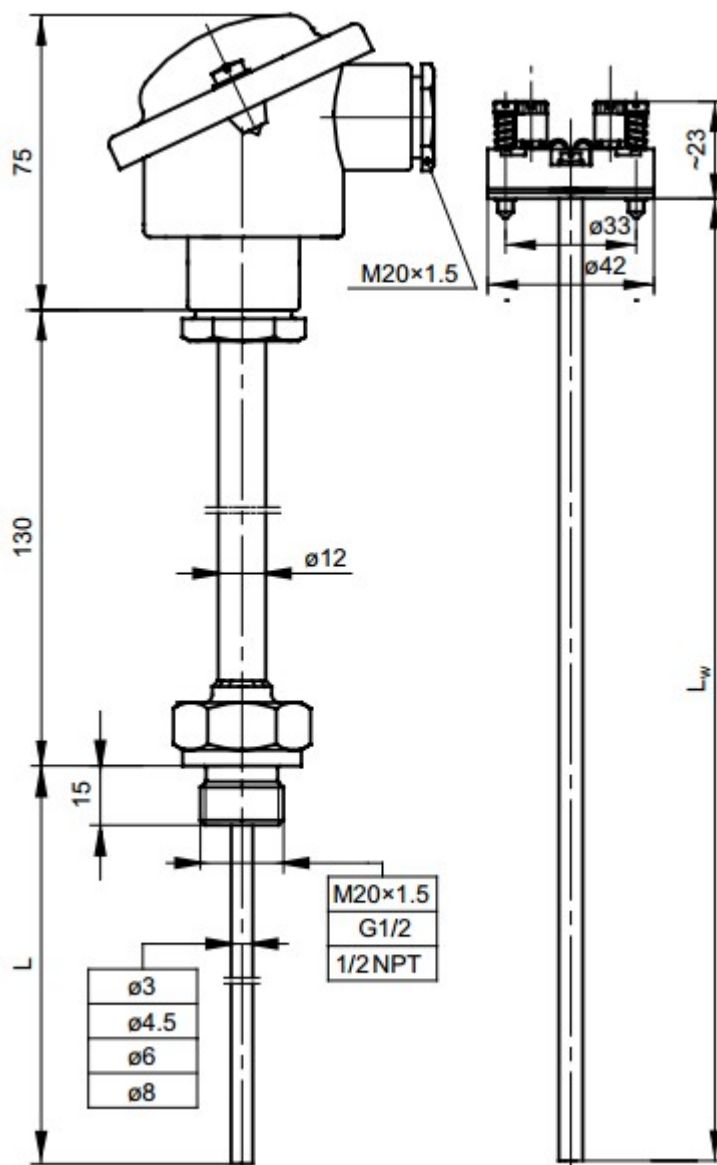
- typ BA, krytie IP55, -40 až +100°C

Pripojenie

M20x1,5;G½

Vymeniteľná rúrka:

2-3-4 žilové pripojenie (PT100)
 2-3 žilové pripojenie (2x PT100)



Možnosti:

- Pt500, Pt1000, Ni100, Ni1000, TcT, TcN
- lokálny displej v hlavici na zobrazenie teploty DANWwin
- iný typ závit (inch alebo metrický)
- zmena typu hlavice
- trieda presnosti snímačov: PT100 – class A, class AA, Tc: class 1
- prevodník teploty do hlavice

Tolerancia odporových snímačov Pt (podľa normy EN60751):

Trieda presnosti:	Merací rozsah:	Vzorec na výpočet prijateľnej odchýlky:
AA	-50 až +200°C	$T = \pm(0,10 + 0,0017 t)$
A	-100 až +450°C	$T = \pm(0,15 + 0,002 t)$
B	-196 až +600°C	$T = \pm(0,3 + 0,005 t)$

Tolerancia pre termočlánky (podľa normy EN60584):

Class 1

Typ termočlánku	Merací rozsah:	Tolerancia:
J - Fe-CuNi	od -40 do +375 od +375 do +750	$\pm 1,5$ $\pm 0,004$ [t]
K - NiCr-NiAl	od -40 do +375 od +375 do +1000	$\pm 1,5$ $\pm 0,004$ [t]

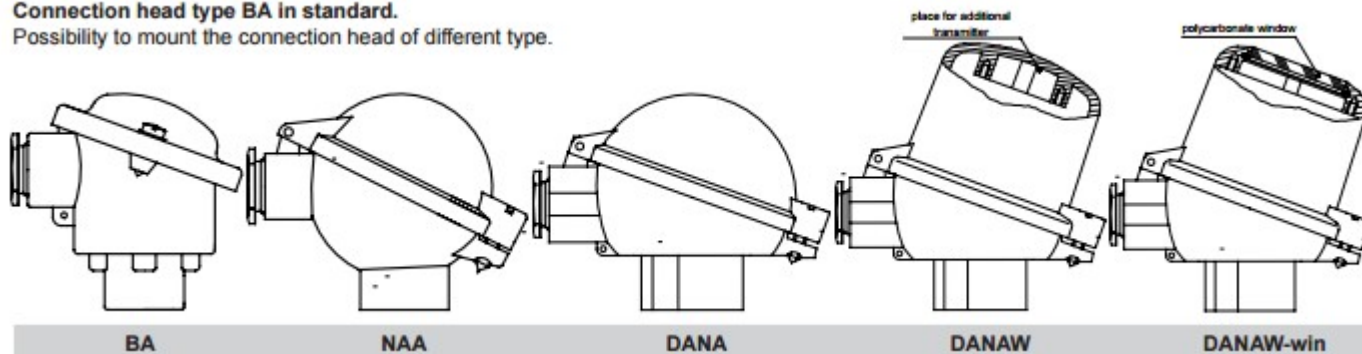
Class 2

Typ termočlánku	Merací rozsah:	Tolerancia:
J - Fe-CuNi	od -40 do +333 od +333 do +750	$\pm 2,5$ $\pm 0,0075$ [t]
K - NiCr-NiAl	od -40 do +333 od +333 do +1200	$\pm 2,5$ $\pm 0,0075$ [t]

Typy hlavíc:

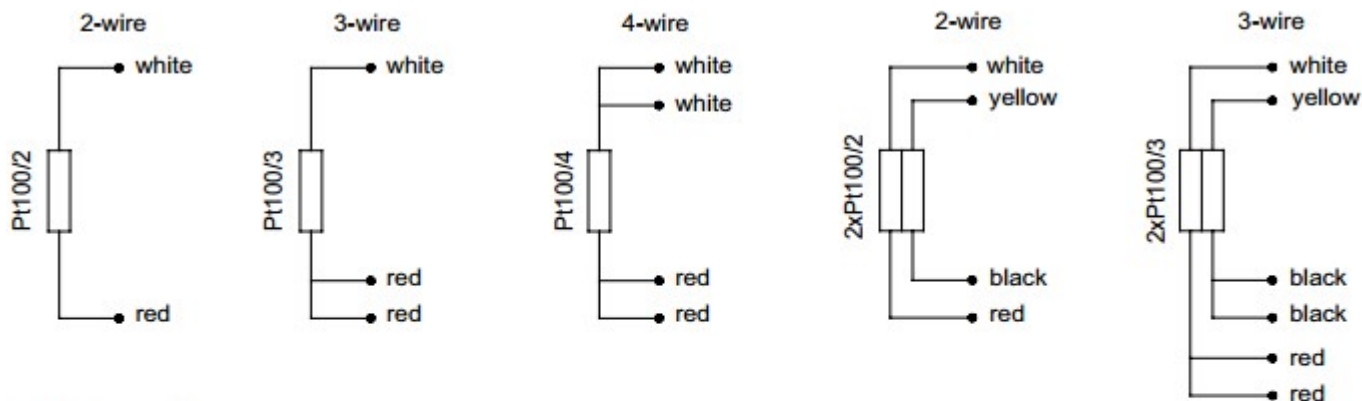
Connection head type BA in standard.

Possibility to mount the connection head of different type.

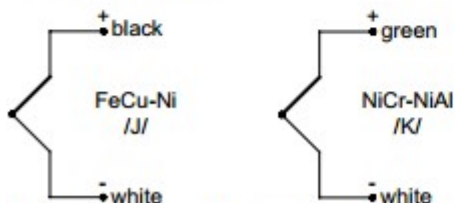


Schémy zapojenia snímačov:

Pt100 (thermometric resistor)



TC (thermocouple)



In double sensors one of thermocouples is additionally marked out.

Standard length

Immersion length L [mm]	Measuring insert length L_m [mm]
100	255
150	305
250	405
400	555



Product code

		Sensor version
		AP with transmitter
		2AP with two transmitters
0	<input type="text"/>	APW with display
		no designation single with pipe insert
		2 double with pipe insert
		P single with mineral insulated insert
1	<input type="text"/>	2P double with mineral insulated insert
		Sensing element
		OP resistor Pt
		TJ thermocouple Fe-CuNi /J/
		TK thermocouple NiCr-NiAl /K/
2	<input type="text"/>	other parameters acc. to requirements
		Measuring inserts
		GI-11 pipe W1
3	<input type="text"/>	GI-12 mineral insulated W2
		Thermocouple hot junction type
		SO insulated hot junction
		SP grounded hot junction
		SOA one hot junction for two thermocouples insulated from the sheath
4	<input type="text"/>	SOB hot junctions insulated from each other and from the sheath
		Unsheathed insert length
		100 100mm
		150 150mm
		250 250mm
		400 400mm
5	<input type="text"/>	other parameters acc. to requirements
		Measuring insert diameter
		3; 4,5; 6; 8 ø3; 4,5; 6; 8mm
6	<input type="text"/>	other parameters acc. to requirements
		Process connection dimensions
		M210x1,5 metric thread M20x1,5
		G½ pipe thread (inch) G½
7	<input type="text"/>	other parameters acc. to requirements
		Accuracy
		A or B for measuring resistor
8	<input type="text"/>	1 or 2 for thermocouple
		Measurement circuit (for resistor)
		2 2 - wire
		3 3 - wire
9	<input type="text"/>	4 4 - wire
		Transmitter type (optionally)
		Tx head mounted transmitter TxBlock
10	<input type="text"/>	other parameters acc. to requirements
		Temperature range of transmitter
		(0÷100°C) transmitter configured for temperature range 0÷100°C
11	<input type="text"/>	other parameters acc. to requirements

0	1	2	3	4	5	6	7	8	9	10	11
<input type="text"/>	<input type="text"/>	<input type="text"/>	<input type="text"/>	<input type="text"/>	<input type="text"/>	<input type="text"/>	<input type="text"/>	<input type="text"/>	<input type="text"/>	<input type="text"/>	<input type="text"/>