

Snímač teploty s nízkou tepelnou zotrvačnosťou vhodnou na meranie teploty v procesoch, kde je potrebná rýchla odozva na zmenu teploty. Čidlo snímača je umiestnené priamo v plášti snímača.

### Špecifikácia:

#### Merací rozsah/typ snímača:

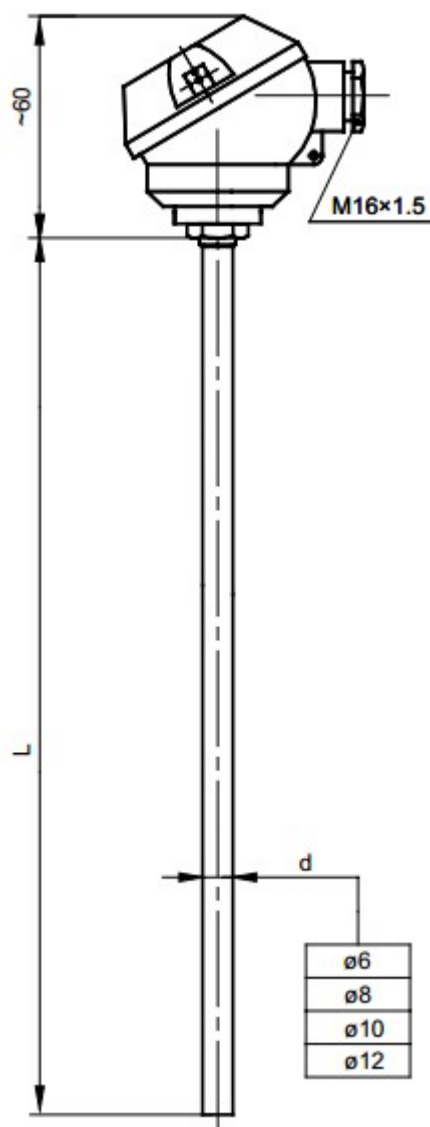
- 200 až +550°C – PT100 – Class B
- 40 až +700°C – Tc J a TcK – Class 2

#### Materiál jímky:

- Nerez 1.4541
- Lmax. [mm]: = 2000

#### Hlavica

- typ MA, krytie IP55, -40 až +100°C



### Možnosti:

- Pt500, Pt1000, Ni100, Ni1000, TcT, TcN
- iný typ závit (inch alebo metrický)
- zmena typu hlavice
- trieda presnosti snímačov: PT100 – class A, class AA, Tc: class 1
- prevodník teploty do hlavice pre PT100

### Tolerancia odporových snímačov Pt (podľa normy EN60751):

Trieda presnosti:	Merací rozsah:	Vzorec na výpočet prijateľnej odchýlky:
AA	-50 až +200°C	$T = \pm(0,10 + 0,0017  t )$
A	-100 až +450°C	$T = \pm(0,15 + 0,002  t )$
B	-196 až +600°C	$T = \pm(0,3 + 0,005  t )$

## Tolerancia pre termočlánky (podľa normy EN60584):

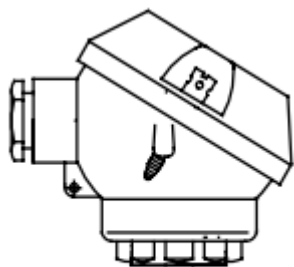
### Class 1

Typ termočlánku	Merací rozsah:	Tolerancia:
J - Fe-CuNi	od -40 do +375 od +375 do +750	$\pm 1,5$ $\pm 0,004$ [t]
K - NiCr-NiAl	od -40 do +375 od +375 do +1000	$\pm 1,5$ $\pm 0,004$ [t]

### Class 2

Typ termočlánku	Merací rozsah:	Tolerancia:
J - Fe-CuNi	od -40 do +333 od +333 do +750	$\pm 2,5$ $\pm 0,0075$ [t]
K - NiCr-NiAl	od -40 do +333 od +333 do +1200	$\pm 2,5$ $\pm 0,0075$ [t]

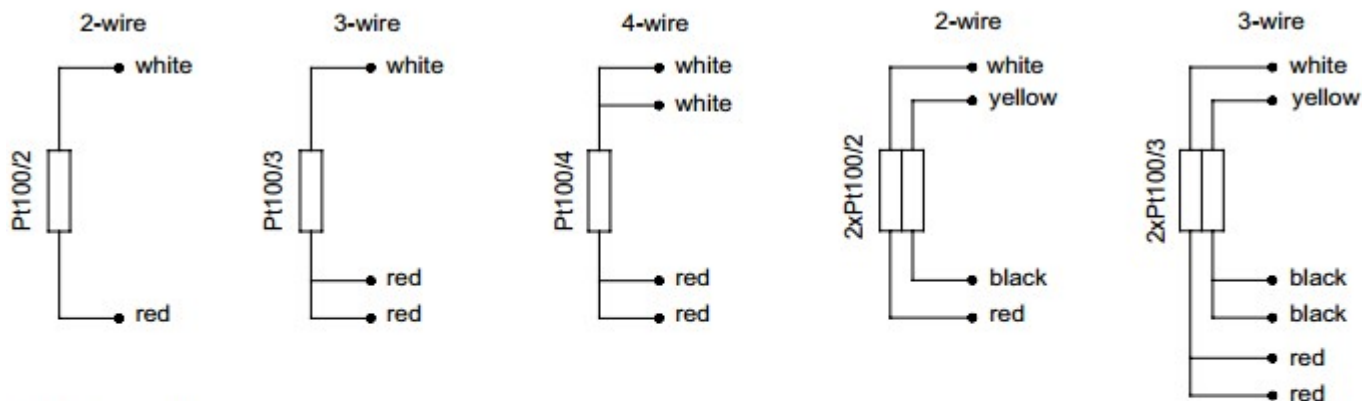
## Typy hlavíc:



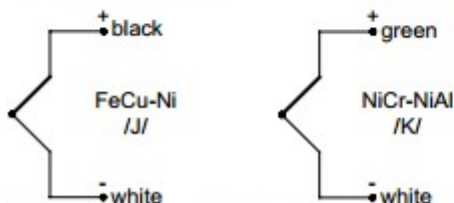
MA

## Schémy zapojenia snímačov:

### Pt100 (thermometric resistor)



### TC (thermocouple)



*In double sensors one of thermocouples is additionally marked out.*

**Product code**

1	<input type="text"/>	<b>Sensor version</b>	
		no designation	single
		2	double
2	<input type="text"/>	AP	with transmitter (only 1xPt100)
		<b>Sensing element</b>	
		OP	resistor Pt
3	<input type="text"/>	TJ	thermocouple Fe-CuNi /J/
		TK	thermocouple NiCr-NiAl /K/
			other parameters acc. to requirements
4	<input type="text"/>	<b>Thermocouple hot junction type</b>	
		SO	insulated hot junction
		SP	grounded hot junction
5	<input type="text"/>	SOA	one hot junction for two thermocouples insulated form the sheath
		<b>Thermowell diameter</b>	
		6	ø6mm
6	<input type="text"/>	8	ø8mm
		10	ø10mm
		12	ø12mm
7	<input type="text"/>		other parameters acc. to requirements
		<b>Sheath length</b>	
		100	100mm
8	<input type="text"/>	160	160mm
		200	200mm
		250	250mm
9	<input type="text"/>		other parameters acc. to requirements
		<b>Accuracy</b>	
		A or B	for measuring resistor
10	<input type="text"/>	1 or 2	for thermocouple
		<b>Measurement circuit (for resistor)</b>	
		2	2 - wire
11	<input type="text"/>	3	3 - wire
		4	4 - wire
		<b>Transmitter type (optionally)</b>	
12	<input type="text"/>	LTT03J	head mounted LTT03J transmitter
			other parameters acc. to requirements
		<b>Temperature range of transmitter</b>	
13	<input type="text"/>	(0+100°C)	transmitter configured for temperature range 0+100°C
			other parameters acc. to requirements

1      2                      3      4      5      6      7      8      9  
 T  I-3 -  -  -  -  -  -  -